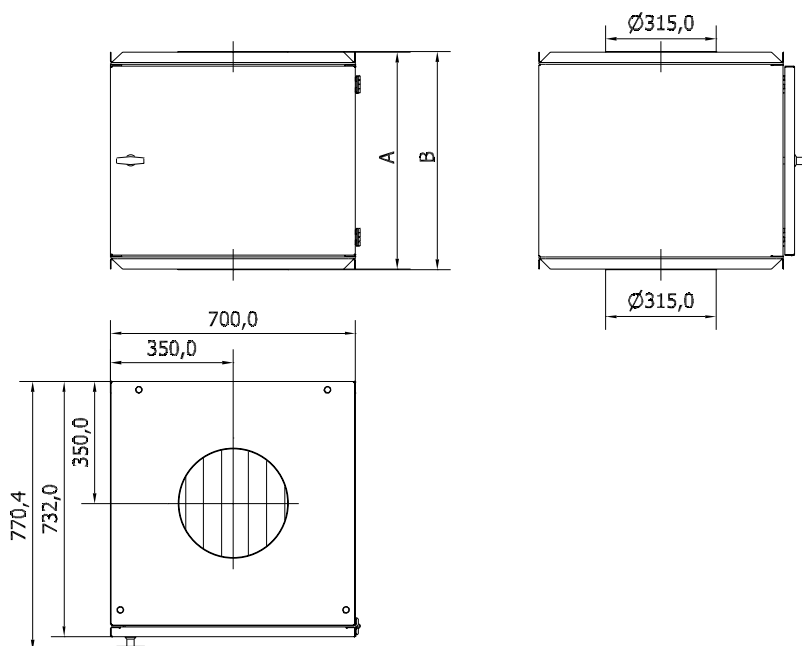
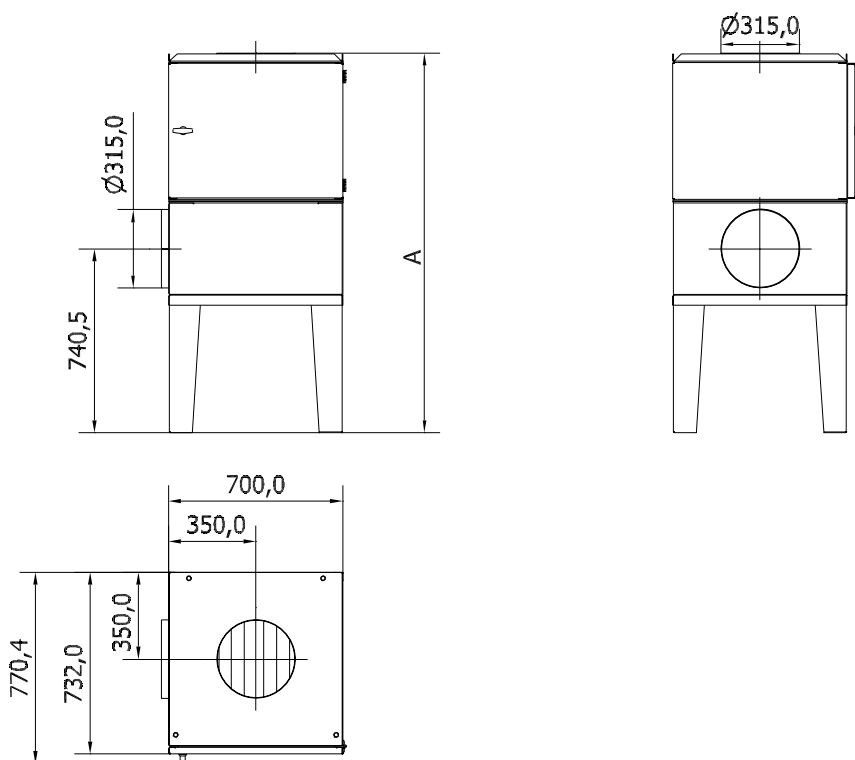


Gehäuse für Kompaktfilter Typ KF-A1 (ausschl. Filter) mit Stutzen hinein unten und hinaus oben:



Typ	Bestell-Nr. Ohne Minihelic- Differenzdruckmanometer	Bestell-Nr. Mit Minihelic- Differenzdruckmanometer	A	B
KF-A 1M7	10 453 000	10 453 200	622	625

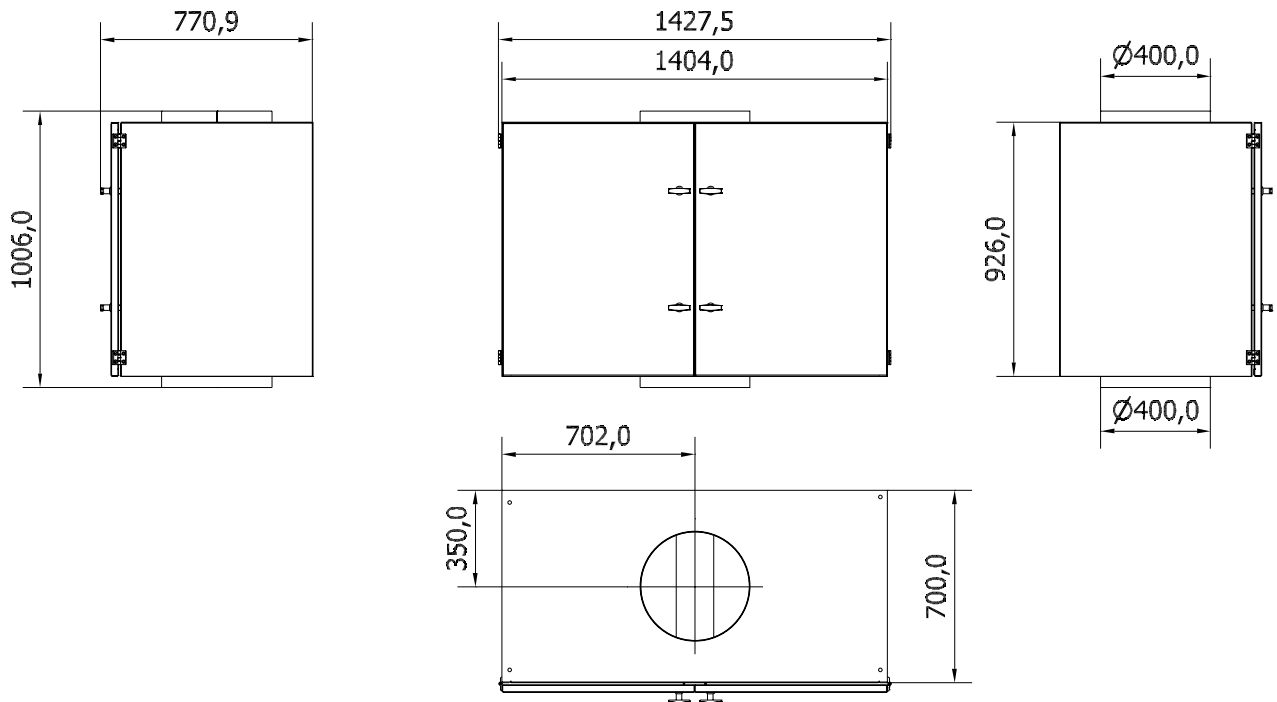
Gehäuse für Kompaktfilter Typ KF-A 1 (ausschl. Filter) auf Beinen und mit Stutzen hinein an der Seite und hinaus oben:



Typ	Bestell-Nr. Ohne Minihelic- Differenzdruckmanometer	Bestell-Nr. Mit Minihelic- Differenzdruckmanometer	A
KF-A 1M7	10 453 100	10 453 300	1528

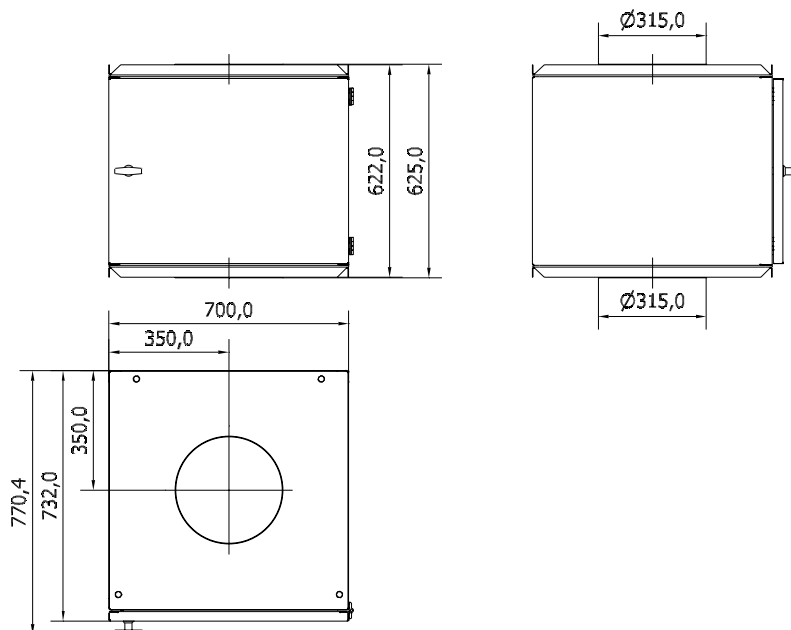
Rev. 12:16
Recht auf Änderungen bleibt vorbehalten.

Gehäuse für Kompaktfilter Typ KF-A2 (ausschl. Filter) mit Stützen hinein unten und hinaus oben:



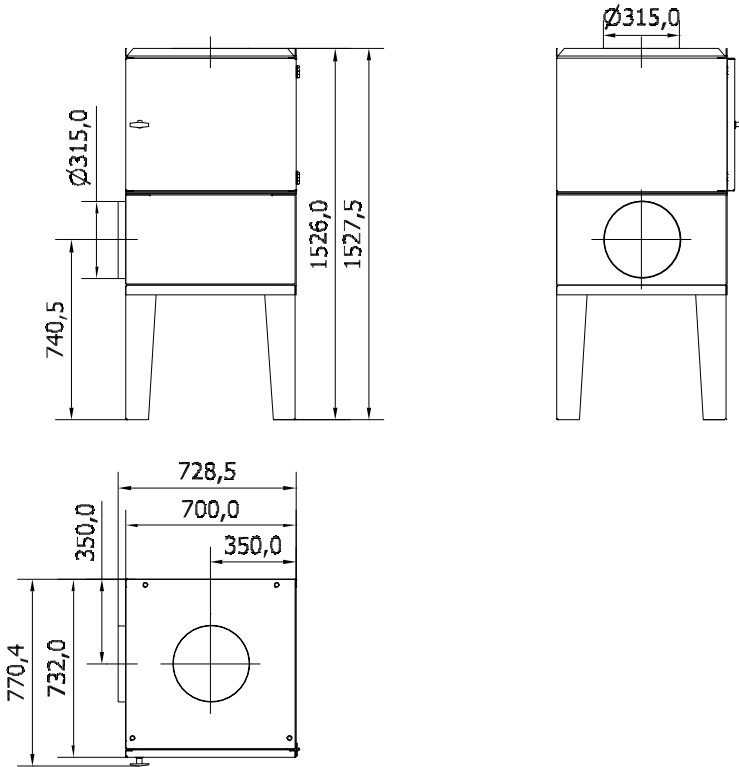
Typ	Bestell-Nr. Ohne Minihelic- Differenzdruckmanometer
KF-A 2	10 453 600

Gehäuse für Schwebstoff-Filter Typ AF-A1 (ausschl. Filter) mit Stützen hinein unten und hinaus oben:



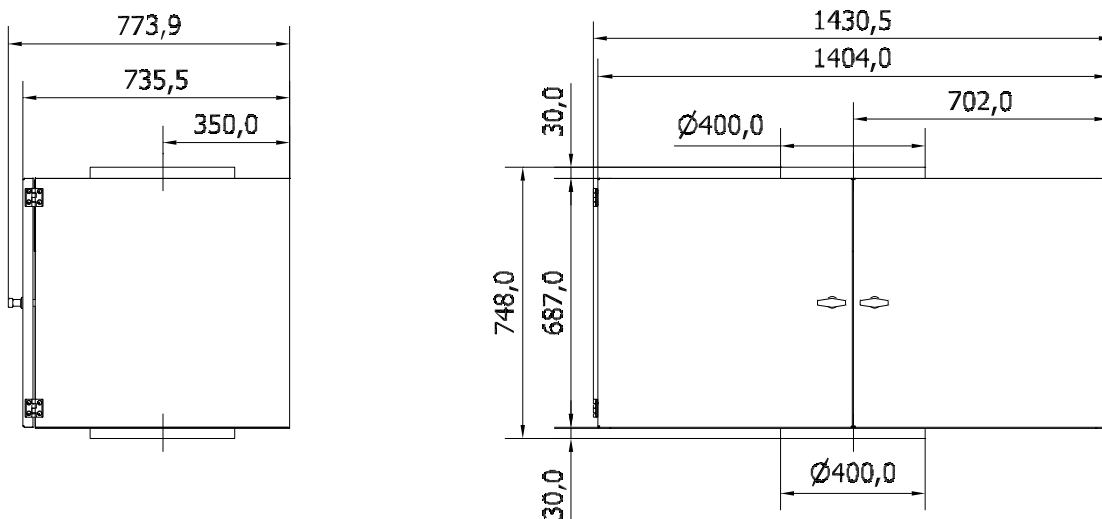
Typ	Bestell-Nr. Ohne Minihelic- Differenzdruckmanometer	Bestell-Nr. Mit Minihelic- Differenzdruckmanometer
AF-A 1M7	10 454 000	10 454 200

Gehäuse für Schwebstoff-Filter Typ AF-A1 (ausschl. Filter) auf Beinen und mit Stutzen hinein an der Seite und hinaus oben:



Typ	Bestell-Nr. Ohne Minihelic- Differenzdruckmanometer	Bestell-Nr. Mit Minihelic- Differenzdruckmanometer
AF-A 1M7	10 454 100	10 454 300

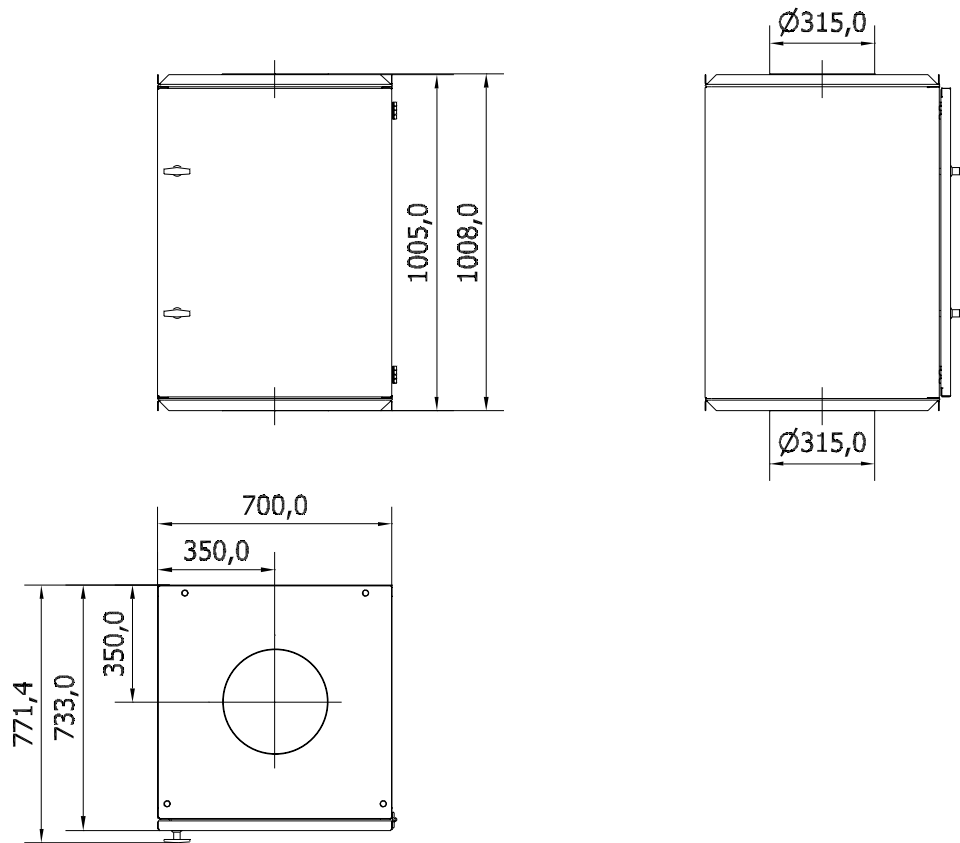
Gehäuse für Schwebstoff-Filter Typ AF-A2 (ausschl. Filter) mit Stutzen hinein unten und hinaus oben:



Typ	Bestell-Nr. Ohne Minihelic- Differenzdruckmanometer
AF-A 2	10 454 600

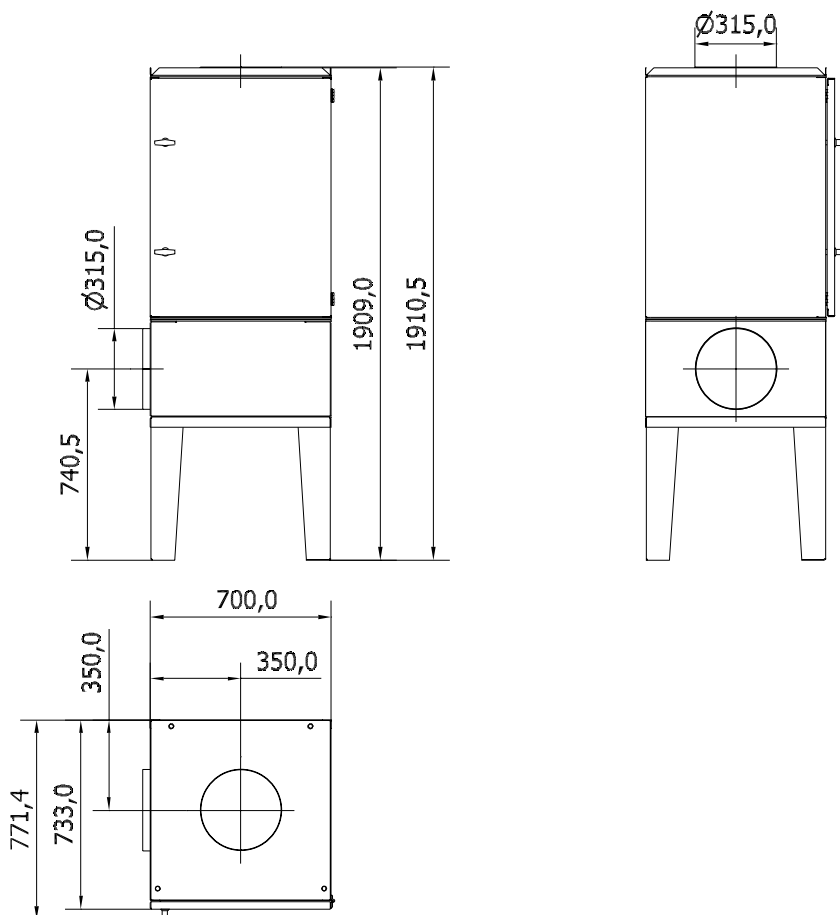
Rev. 12:16 Recht auf Änderungen bleibt vorbehalten.

Gehäuse für Kompakt- und Schwebstoff-Filter Typ AFK-A1 (ausschl. Filter) mit Stutzen hinein unten und hinaus oben:



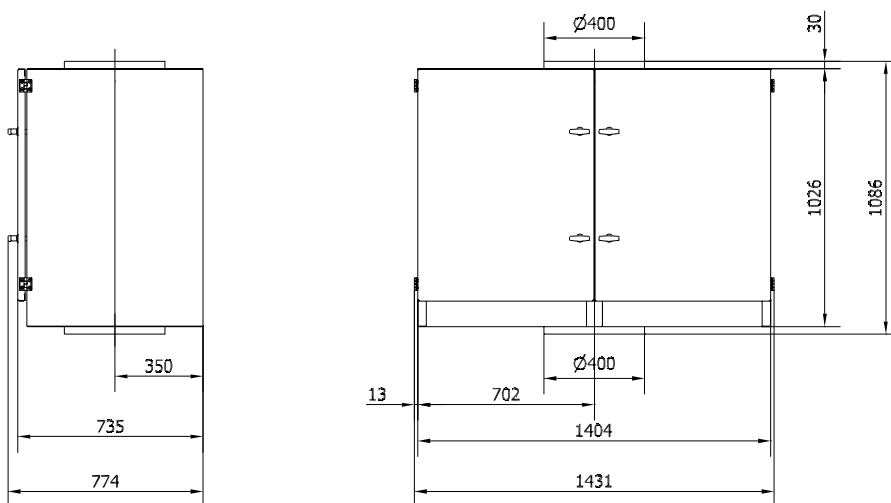
Typ	Bestell-Nr. Ohne Minihelic- Differenzdruckmanometer	Bestell-Nr. Mit Minihelic- Differenzdruckmanometer
AFK-A 1M7	10 455 000	10 455 200

Gehäuse für Kompakt- und Schwebstoff-Filter Typ AFK-A1 (ausschl. Filter) auf Beinen und mit Stützen hin-ein an der Seite und hinaus oben:



Typ	Bestell-Nr. Ohne Minihelic- Differenzdruckmanometer	Bestell-Nr. Mit Minihelic- Differenzdruckmanometer
AFK-A 1M7	10 455 100	10 455 300

Gehäuse für Kompakt- und Schwebstoff-Filter Typ AFK-A2 (ausschl. Filter) mit Stützen hinein unten und hinaus oben:



Typ	Bestell-Nr. Ohne Minihelic- Differenzdruckmanometer
AFK-A 2	10 454 600

Rev. 12:16
Recht auf Änderungen bleibt vorbehalten.