



Unité de filtration efficace et mobile avec nettoyage manuel à l'air comprimé et ventilateur intégré, utilisée pour la filtration de l'air dans le cadre de processus générant des quantités limitées de poussière (soudage, découpe, meulage, etc.).

SFPM: Débit d'air: 450 - 1.000 m³/h
 Vacuum: Max. 2.000Pa
 Surface filtrante: 13m²

Description unité filtrante

- L'air pollué est acheminé par le bras d'aspiration/ connexion situé sur le dessus de l'unité.
- L'air est filtré par un filtre à cartouche placé horizontalement (classe de poussière M).
- L'air propre est acheminé par une sortie insonorisée à évacuation diffuse.
- La poussière est collectée dans un bac à poussière situé sur le côté de l'unité. Le conteneur à poussière est suspendu dans une suspension réglable par élévateur Gram.
- L'unité est certifiée W3.

Description ventilateur

L'unité est équipée en bas d'un ventilateur de type VL 1150, 1x230 VAC, 50 Hz, 2 pôles. Le ventilateur est équipé d'une roue de ventilateur fermée avec des pales droites autonettoyantes courbées vers l'arrière, équilibrée statiquement/dynamiquement selon ISO 14694 (BV3 G 6.3).

Montage, connexion et fonctionnement simples

Seules les roues et la poignée pour un transport facile ainsi que le bras d'aspiration doivent être montés à la réception, après quoi l'unité est prête à être utilisée. Le démarreur de moteur intégré et la prise sur le devant rendent le raccordement rapide et simple. Le bac à poussière réglable par élévateur assure une utilisation conviviale du bac à poussière.

Certificat W3

L'unité est adaptée au fumée de soudage classe W3 pour la séparation de fumée en acier avec une partie en alliage > 30% de nickel et de chrome, par exemple.



Bras d'aspiration

Le bras de type RGF est livré avec une hotte optimisée en termes de flux et un système de barres extérieures.



Protection du moteur

Protection du moteur intégrée.



Maintenance

Entretien facile du bac à poussière.



Sortie

Sortie insonorisée avec sortie diffuse.

Filter: • Cartridge filter ø325mm. Length: 660mm

Filter cartridge cleaning: • With compressed-air blast gut from clean-air side done manually

Filter replacement: Cartridge replacement made easily and dust-reduced by filter bayonet suspension that is loosened from clean air chamber and inserted into sack. Access by front door.

Filter material:

Standard	Material	Used for
G115A	Polyester flake with teflon membrane	Welding smoke or finer dust sorts, e.g. cutting smoke from plasma, flame and laser cutting

The filters meet demands for extraction degree for dust class M according to DIN EN 60335-2-69 Appendix AA (extraction degree > 99.9%).



Construction/surface:

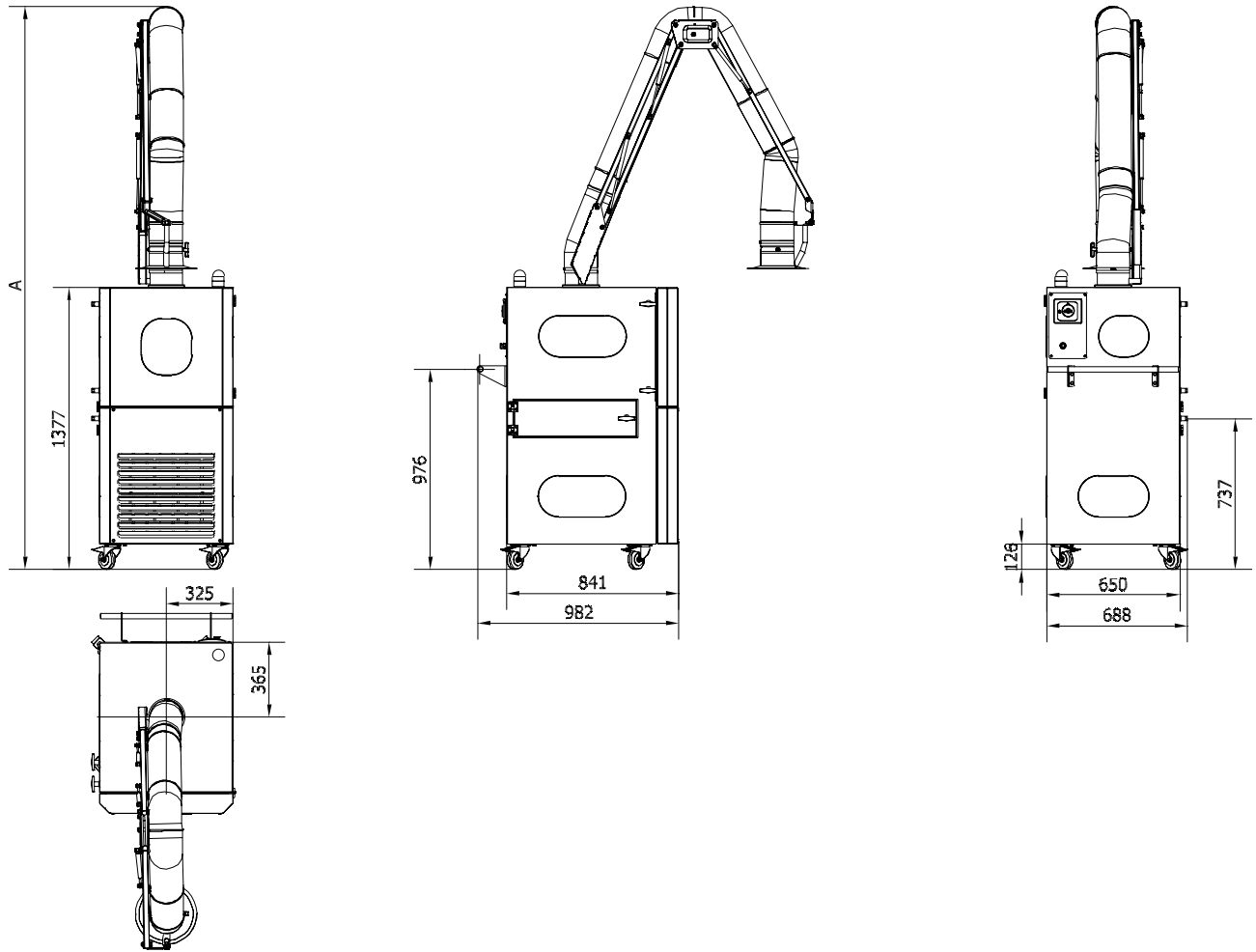
Mobile filter unit type SFPM is constructed according to:

- Machine directive 2006/42/EU
- Low Voltage directive 2014/35/EU
- Harmonized standards: ISO 12100, ISO 12499, EN 60204-1, EN ISO 13857, ISO 14694, IEC 30034

Filter cabinet is made in 2mm black steel plate
Surface powder enamelled RAL 7042/7011 structure

Further is available:

- Replacement sack for dust container (08 142 200)
- Sack for replacement of used cartridges (08 142 000)
- Outlet connection ø200mm for bolting on mobile units type SFPM/SFPT (05 345 890)



Type	Order no.	Fan	Motor [kW]	Voltage [V]	Arm type	Filter	Filter material*
SFPM1/VL 1150/RGF 3000/W3	05 345 700	VL 1150	1.10	1x230	RGF 3000/ø160	1 x 13 m ²	G115A
SFPM1/VL 1150/RGF 4000/W3	05 345 750	VL 1150	1.10	1x230	RGF 4000/ø160	1 x 13 m ²	G115A

* Cartridge ø325x660mm/ø13.5mm, 13m², G115A (08 128 635W3)