



Photo: VA 4000

VA 2000 - 6000

- Support de montage pour le mur
- VA peut pivoter librement de 270° (selon le flexible).
- Longueur 2 - 6m
- Le bras oscillant est fourni avec des rails en C et des suspensions à rouleaux avec des bandes pour flexibles
- Convient pour la suspension guirlande de flexible/des outils portatifs, etc.



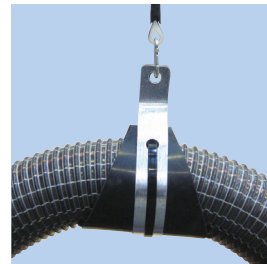
Buse d'aspiration

Grande sélection de buses d'aspiration, choisies en fonction de la tâche d'extraction individuelle.



Equilibreur à ressort

Equilibreur à ressort pour s'adapter au poids du flexible sélectionné et de la buse. Gram type GTA-K avec serrure à clic est recommandée.



Suspension flexible

Plateau à flexible pour la suspension de divers flexibles de ventilation (soulagé). Peut être combiné avec des joints de rotation.



Joints de rotation

Empêche la torsion du flexible et le blocage de la suspension de l'enrouleur.

Type	N° d'article	Longueur (A*)	Max. charge [kg]	Nombres d'enrouleur** voiture de boogie métal/plastique
VA 2000	01 650 000	2000	25	1 / 2
VA 3000	01 651 000	3000	25	1 / 3
VA 4000	01 652 000	4000	25	1 / 4
VA 6000	01 654 000	6000	25	1 / 6

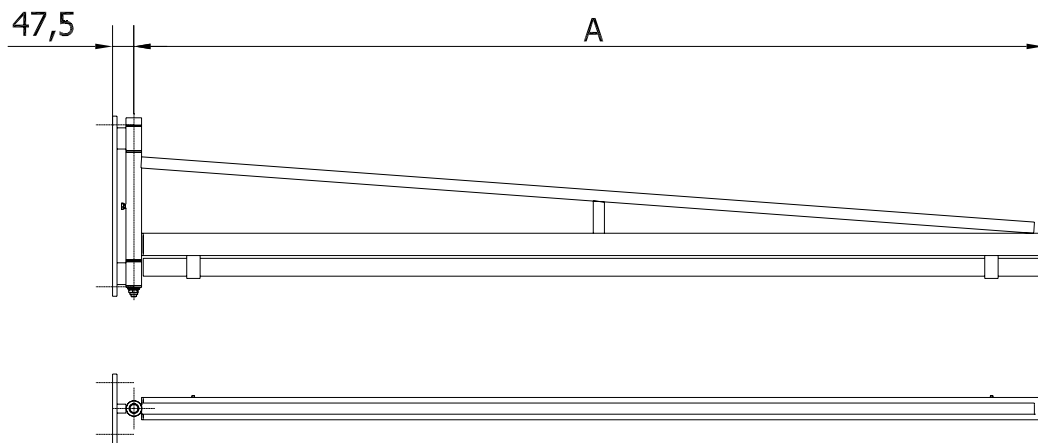
* Voir page suivante

** Voir la page de la brochure pour l'aménagement de la cabine, section 7 "Aménagement du lieu de travail".

Normalement, les flexibles de type S3B, S3C et S4 sont recommandés pour la suspension.

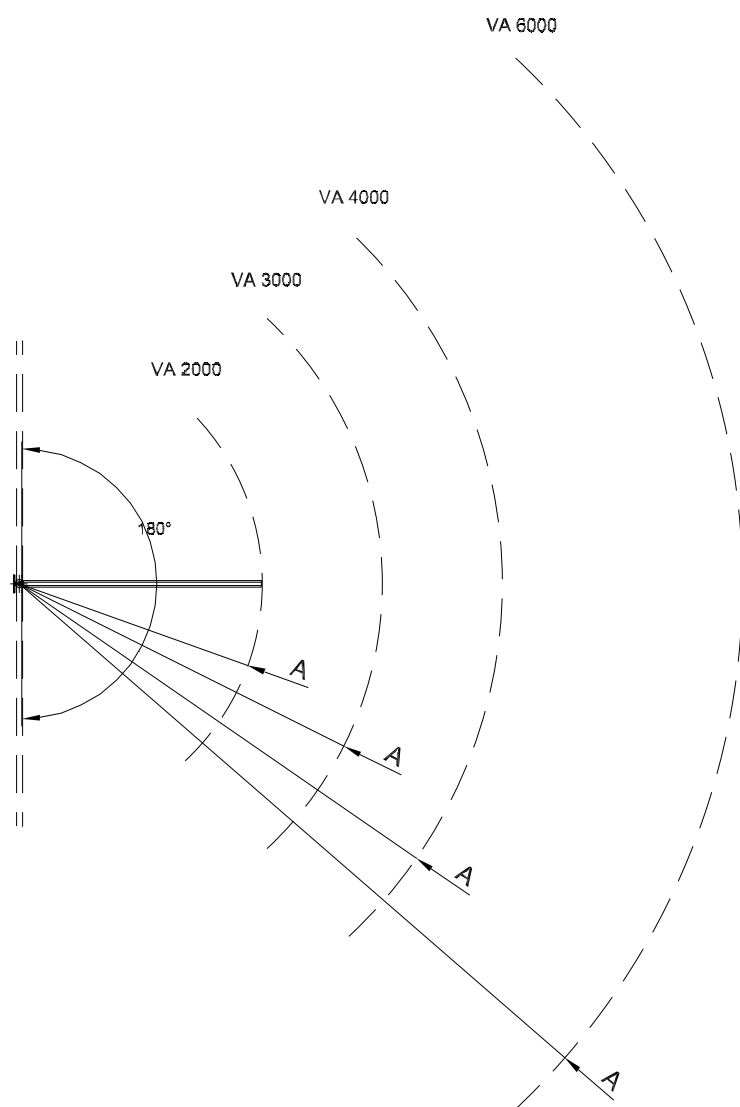
Couleur : 5007/9005 (structure)





Type	N° d'article	A [mm]	Poids [kg]
VA 2000	01 650 000	2022	40
VA 3000	01 651 000	3022	50
VA 4000	01 652 000	4022	55
VA 6000	01 654 000	6022	65

Portée:



Rev. 02.22 Droit de modification réservé

Traduction