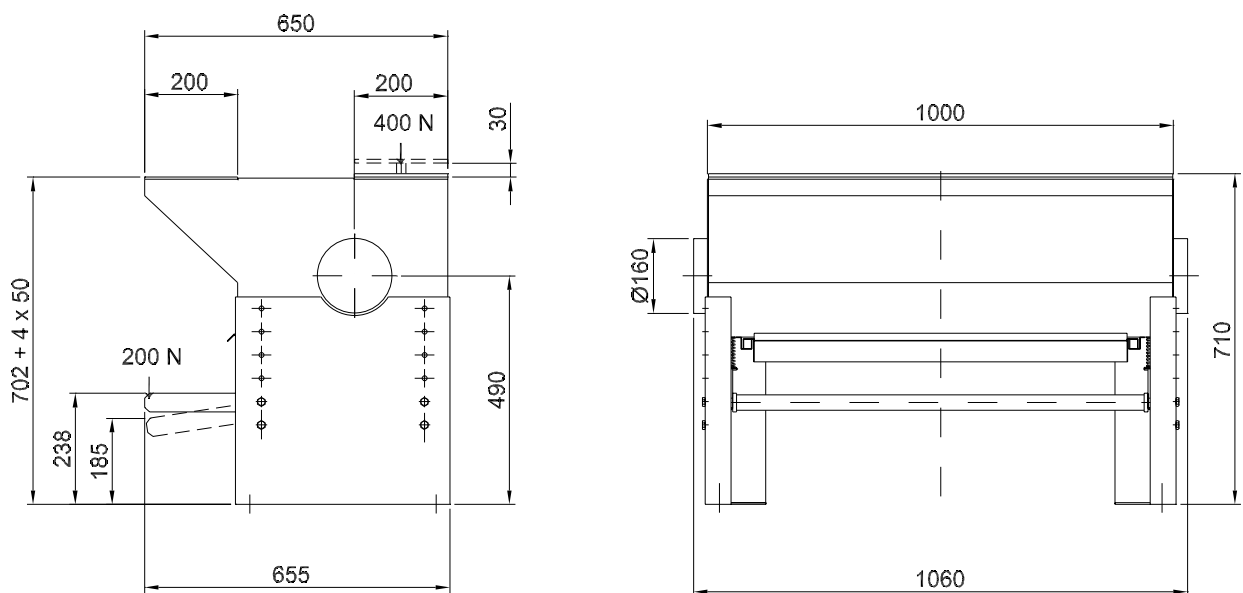


## Table de découpe éducative avec dispositif de serrage

- Table d'oxycoupage pour la réduction des tôles
- Lieux d'application typiques : Institutions et écoles techniques
- Livrée avec une plaque de serrage intégrée pour le verrouillage de la plaque par une pédale de commande
- Conception conviviale
- Dimensions : 1000 x 650 x 760mm
- Réglable en hauteur : 702-902mm
- Manchon de raccordement sur les deux côtés de la table
  - livré avec une couverture inférieure du manchon de raccordement inutilisé

N° d'article: 02 150 000



Couleur: RAL 5007/7011 (structure)