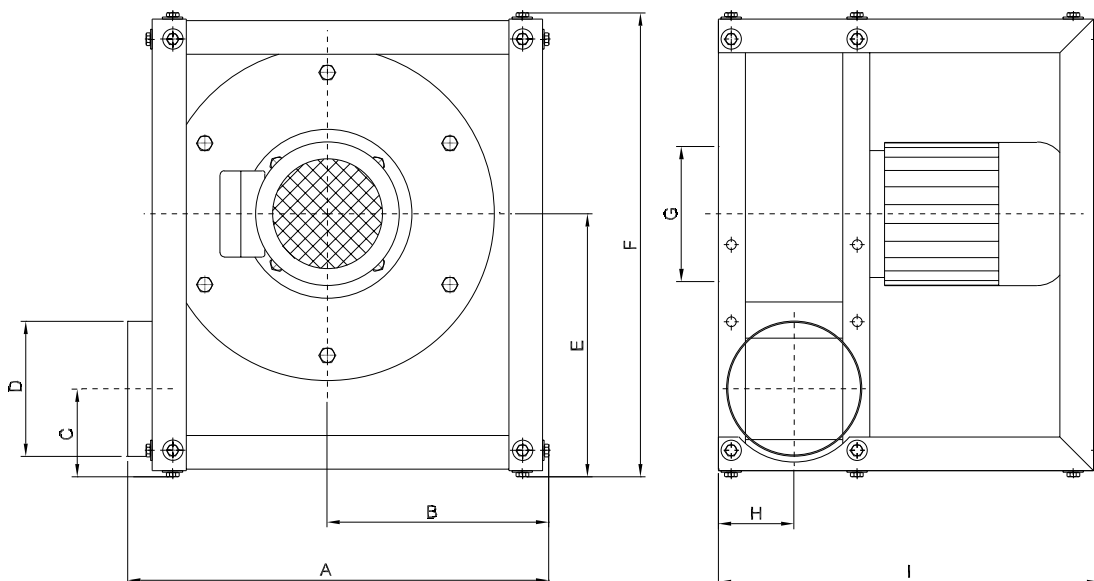




TRV 500 - 2000

- Fortrinlig i forbindelse med montageopgaver
- Kan opstilles med valgfri afkastretning samt med vandret eller lodret sugestuds
- Velegnede i forbindelse med f.eks. svejse- og loddeopgaver og vedrørende processer, hvor der kræves ventilator i forbindelse med varierende arbejdspladser
- Udstyret med transportvinge og kan derfor også anvendes ved støvholdig luft
- Se kapacitetsdiagram - se ventilator type VT i gr. 3



Type	Varenr.	Volt [V]	[Omdr./min.]	Max. amp.	[kW]	A	B	C	D	E	F	G	H	I	Vægt [kg]
TRV 500-O2	03 012 000	3x400	2-polet	0,37	0,91	400	201	89	ø100	236	427	ø100	90	398	16
TRV 500-O2	03 016 000	1x230	2-polet	0,37	3,00	400	201	89	ø100	236	427	ø100	90	398	16

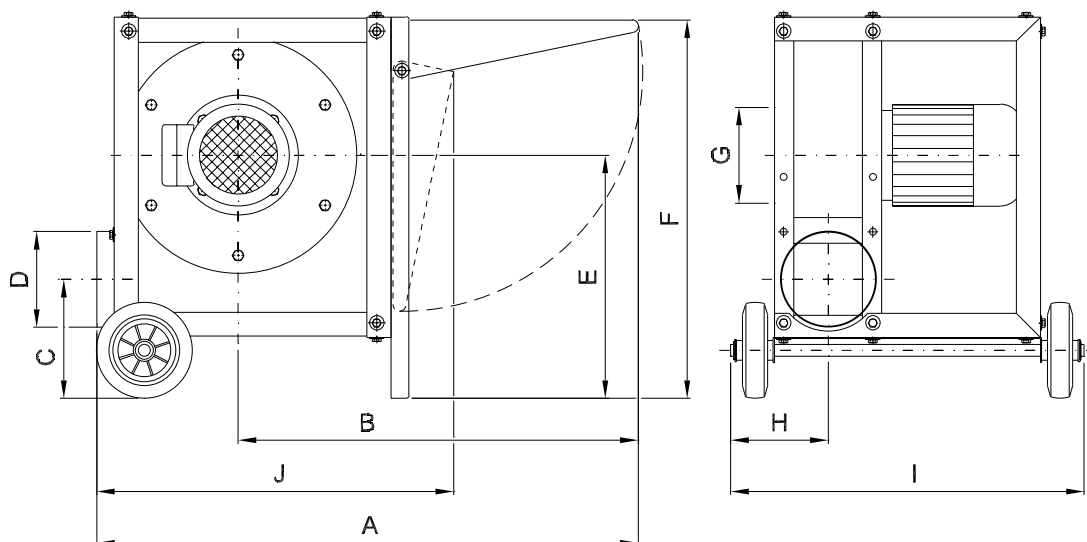
Kan leveres i varmgalvaniseret eller rustfast udgave.

Farve: RAL 5007 (struktur)



TRV

- Leveres monteret med transporthjul til opgaver på vekslende steder
- Særlig velegnede til tankudluftning, svejserøgsudsugning og fjernelse af støv
- Kipbart håndtag monteret på side
- ø160mm hjul



Type	Varenr.	Volt [V]	[Omdr./min.]	Max. amp. [kW]	A	B	C	D	E	F	G	H	I	J	Vægt [kg]	Kapacitetsdiagram
TRV 1000-O2	03 033 000	3x400	2-polet	0,75 1,90	904	668	199	ø160	406	632	ø125	163	590	596	23	VT gr. 3
TRV 2000-O2	03 053 000	3x400	2-polet	1,10 2,70	904	668	199	ø160	406	632	ø160	163	590	596	24	VT gr. 3
TRV 1000-O2	03 037 000	1x230	2-polet	0,75 3,00	904	668	199	ø160	406	632	ø125	163	590	596	23	VT gr. 3
TRV 2000-O2	03 140 000	1x230	2-polet	1,10 5,00	904	668	199	ø160	406	632	ø160	163	590	596	24	VT gr. 3

Motordata ≥ 0,75kW, 3x400V, jf. IE3-motorer.

Ret til ændringer forbeholdes

Rev. 10.19 Kan leveres i varmgalvaniseret eller rustfast udgave.

Farve: RAL 5007/7011 (struktur)