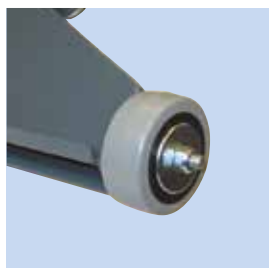




Photos:
GST 500 (gauche)
GST 300 (droite)

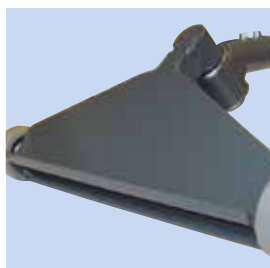
Gram manche d'extraction au sol

- Particulièrement adapté à une utilisation avec l'unité de filtre Gram type FRS
- Utilisé pour nettoyer les sols de manière efficace et ergonomique
- La manche standard de l'aspirateur de sol Gram s'adapte à un flexible de 80 mm de diamètre



Roues

La manche d'extraction au sol est équipée de roues en caoutchouc de 50 mm.



Buses

Conçu avec une buse de sol facile à tourner.



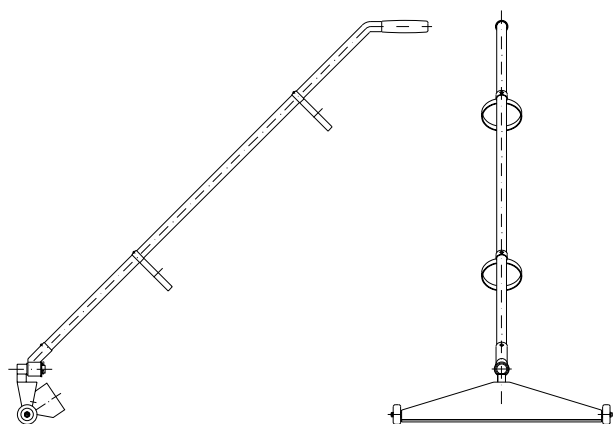
Manche

La manche d'extraction au sol est équipée d'une poignée conviviale.



Équipement

L'adaptateur type KI est utilisé pour le raccord au clapet type KV.



Droit de modification réservé

Rev. 08.21

Couleur: RAL 5007/7011 (structure)

N° d'article*	Largeur [mm]	Raccord [mm]	Poids [kg]
06 909 900	300	ø63	2,0
06 910 900	300	ø76	2,0
06 910 950	300	ø80	2,0
06 910 000	500	ø80	2,5

* Sans flexible

Traduction