



Foto:
Selbstschließende Klappe für Entleerung in offenem Container (04 496 900)

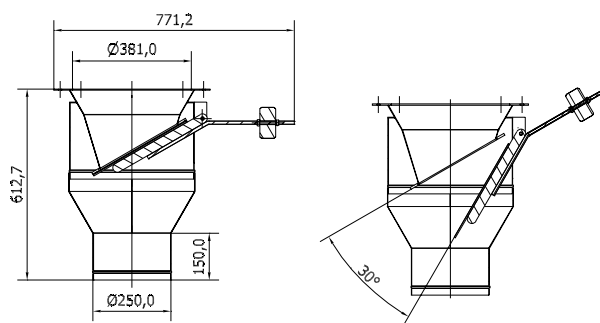
Beschreibung VK

Selbstschließende Klappe für Entleerung in entweder Kunststoff sack oder Bigbag durch justierbares Gegengewicht

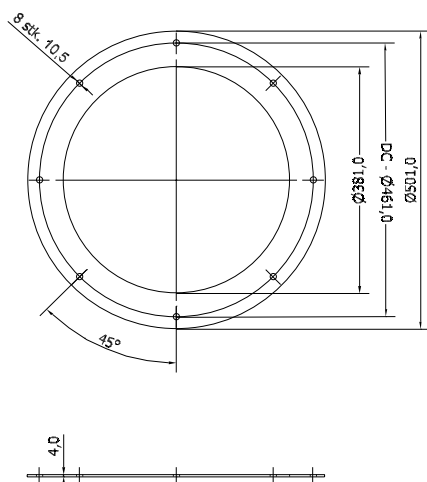
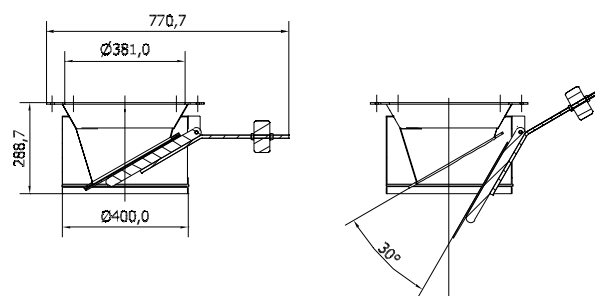
Opbygning

- Entleerung durch Trichter mit Klappeplatte auf gewichtsbilanzierte Kipphebel
- Dichtung von Klappe gesichert durch Unterdruck in Zyklon oder Filteranlage
- Es wird gefordert, dass Materialgewicht ausreichend ist, um Öffnung von VK zu aktivieren, wenn Vakuum über Zyklon oder Filteranlage wegfällt
- Kann unterhalb entweder Zyklonfilter Typ CJF 13-52, Zyklonfilter Typ ACF 39-468 DH sowie Zyklon Typ CY 2000-30000 montiert werden
- Einbauhöhe: siehe unten
- Wird in pulverlackiertem schwarzem Stahl geliefert

Selbstschließende Klappe für Entleerung in offenem Container (04 496 900):



Selbstschließende Klappe für Entleerung in Bigbag/Kunststoffsack (04 496 950):



Produkt	Bestell-Nr.	Entleerung in
VK	04 496 900	Offener Container
VK	04 496 950	Bigbag / Kunststoffsack

Farbe: RAL 7011 (Struktur)