

Beskrivelse

Emhætte-modul med mulighed for befæstigelse af lamelforhæng

Opbygning

- Højeffektiv emhætte uden randsug for ophængning af lameller i 2- eller 3mm, 33% overlap
- Leveres inkl. ophængningssystem for påboltning af lameller
- Leveres ekskl. lameller
- Emhætten er udstyret med prelplade for luftfordeling
- Produces standard i pulverlakeret stål
- Kan nemt samles til at dække større arealer
- Forsynet med 4 ophængspunkter for opstropning til loft

Anvendelse

- Afsugning og afskærmning af processer, hvor punkt-sug ikke er muligt. Støvarter skal være lette, så gribe-hastighed på 0,5m/s kan anvendes. Anvendes ofte i forbindelse med robotter, blandekar, udfaldsområder på transportbånd o.l.

For valg af lameller i 2- og 3mm, 33%, henvises til produktgruppe 7.

Lamellerne leveres i 3 standardfarver: matgrøn, grøn og glasklar.



Overlapping 33%	Afdækkende bredde i mm					
Antal lameller	2	3	4	6	8	10
Rasterbredde	550	800	1050	1550	2050	2550
Rasterdybde	550	800	1050	1550	2050	2550



33% overlap

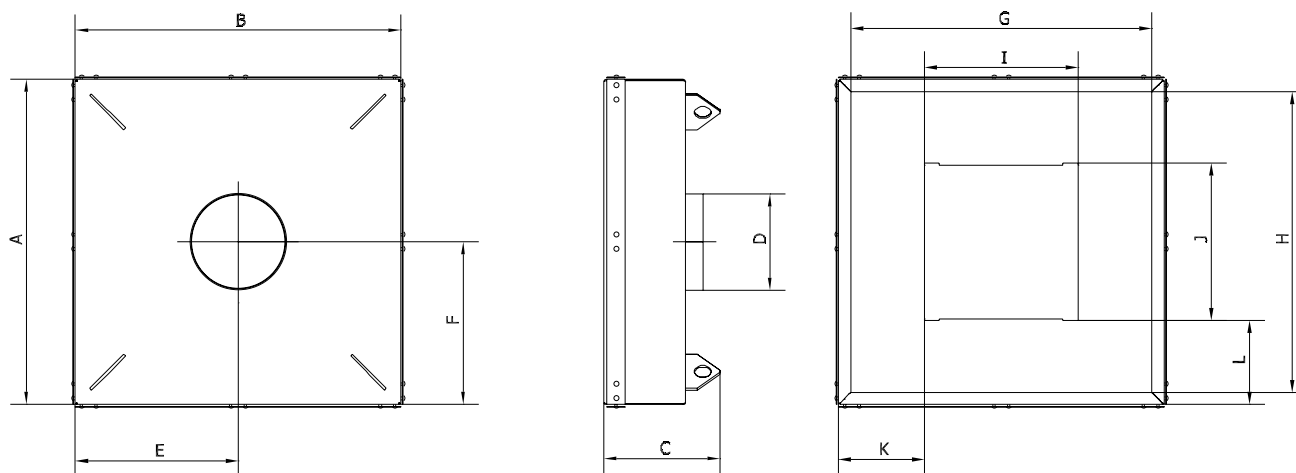
Beregning af brug lameller i m² til emhætte med lameller på alle 4 sider:

$$\begin{aligned} & (\text{Rasterbredde} \times \text{lamellængde}^* \times 2) \\ & + (\text{Rasterdybde} \times \text{lamellængde}^* \times 2) \\ & \equiv \text{samlet lamelforbrug i m}^2 \end{aligned}$$

*Max. længde: 3m

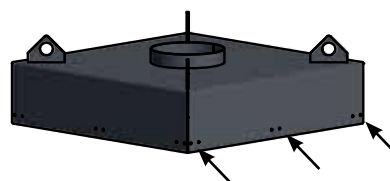
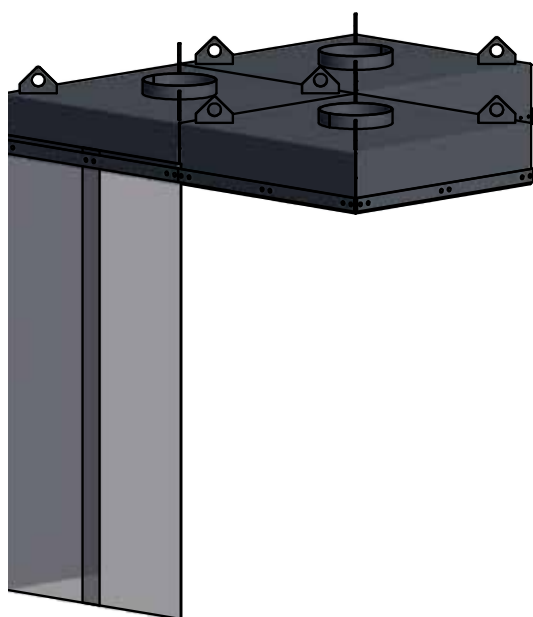
Farve: RAL 7011 (struktur)





Varenr.	A*	B*	C	D	E	F	G	H	I	J	K	L	Vejl. luftmængde [m³/h]
02 500 100	540	540	193	ø160	270	270	500	500	255	261	143	140	525
02 500 150	790	790	193	ø200	395	395	750	750	295	301	248	243	1125
02 500 200	1040	1040	193	ø250	520	520	1000	1000	345	351	348	345	1950
02 500 250	540	1540	193	ø200	770	270	1500	500	295	301	623	120	1500
02 500 300	790	1540	193	ø250	770	395	1500	750	345	351	598	220	2190
02 500 350	1040	1540	193	ø250	770	520	1500	1000	345	351	598	345	2880
02 500 400	540	2040	193	ø250	1020	270	2000	500	345	351	848	95	1980
02 500 450	790	2040	193	ø315	1020	395	2000	750	410	416	815	187	2900
02 500 500	1040	2040	193	ø315	1020	520	2000	1000	410	416	815	312	3820
02 500 550	540	2540	193	ø315	1270	270	2500	500	410	416	1065	62	2470
02 500 600	790	2540	193	ø315	1270	395	2500	750	410	416	1065	187	3610
02 500 650	1040	2540	193	ø400	1270	520	2500	1000	495	501	1023	270	4755

* Længde- og bredde mål er alle 10mm mindre end raster mål (se tabel foregående side) for at sikre, at lamellerne slutter tæt sammen om emhætten.



Mulighed for sammenboltning af flere moduler til større samlet sugeflade. Ved sammenboltningen benyttes de samme huller (se pile), som lamellerne ellers monteres i, til sammenføje af modulerne.

Ved beregning af lamelforbrug anvendes samme fremgangsmåde, som nævnt på foregående side - blot for hhv. 1, 2 eller 3 sider mod normalt 4 jf. den ønskede løsning.