

Beschreibung

Absaughaube-Modul mit Möglichkeit für Befestigung von Lamellen-Vorhang

Konstruktion

- Hocheffiziente Absaughaube ohne Randabsaugung für Aufhängung von Lamellen in 2- oder 3mm, 33% Überlappung
- Wird einschl. Aufhängungssystem für Aufbolzen von Lamellen geliefert
- Wird ausschl. Lamellen geliefert
- Absaughaube ist mit Prallblech für Luftverteilung ausgestattet
- Wird Standard in pulverlackiertem Stahl hergestellt
- Einfaches Verbinden zur Abdeckung von größerer Flächen
- Mit 4 Aufhängungspunkten für Aufhängen von Zimmerdecken

Anwendung

- Absaugung und Abschirmung von Pro-zeßen, wo Punktab-saugung nicht möglich ist. Staubarten müssen leicht sein, damit Erfassungsgeschwindigkeit von 0,5m/s anwendbar ist. Wird oft in Verbindung mit Robotern, Mischgefässern, Abwurfbereich auf Förderbändern u.ä. verwendet

Bei der Wahl von Lamellen in 2- und 3mm, 33%, verweisen wir auf Produkt-gruppe 7.

Die Lamellen sind erhältlich in 3 Standard-farben: matt dunkelgrün, grün und glasklar



Überlappung 33%	Abdeckungsbreite in mm					
Anzahl Lamellen	2	3	4	6	8	10
Rasterbreite	550	800	1050	1550	2050	2550
Rastertiefe	550	800	1050	1550	2050	2550



33% Überlappung

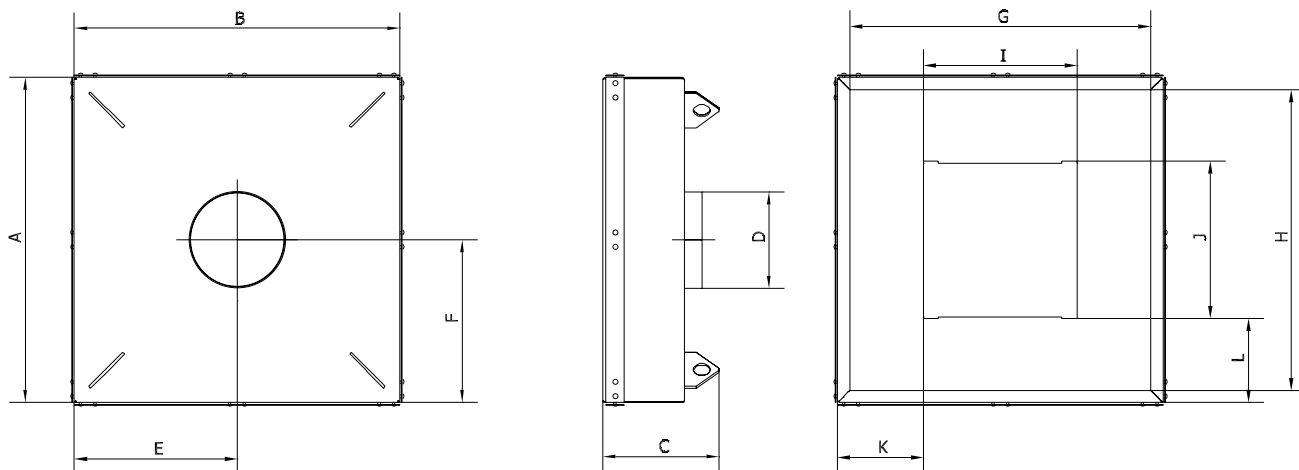
Berechnung der notwendigen Lamel-len in m² für Haube mit Lamellen an allen 4 Seiten:

$$\begin{aligned} & (\text{Rasterbreite} \times \text{Lamellenlänge}^* \times 2) \\ & + (\text{Rastertiefe} \times \text{Lamellenlänge}^* \times 2) \\ & = \underline{\underline{\text{Gesamter Lamellenverbrauch in m}^2}} \end{aligned}$$

*Max. Länge: 3m

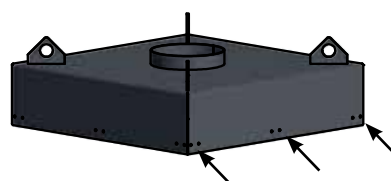
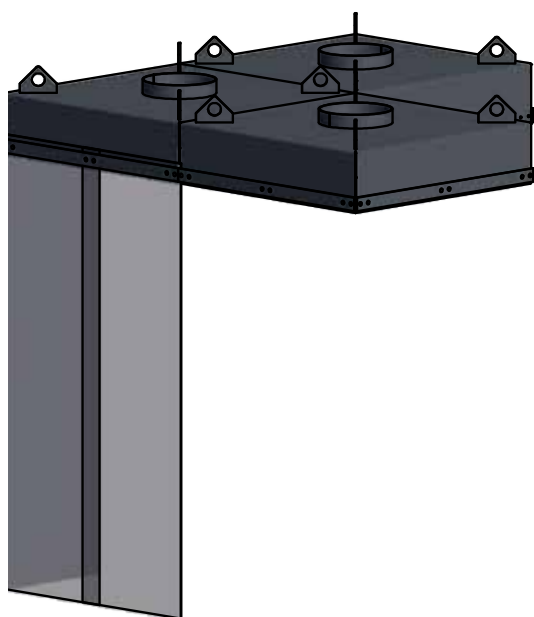
Farbe: RAL 7011 (Struktur)





Bestell-Nr.	A**	B**	C	D	E	F	G	H	I	J	K	L	Hinweisende Luftmenge [m³/h]
02 500 100	540	540	193	∅160	270	270	500	500	255	261	143	140	525
02 500 150	790	790	193	∅200	395	395	750	750	295	301	248	243	1125
02 500 200	1040	1040	193	∅250	520	520	1000	1000	345	351	348	345	1950
02 500 250	540	1540	193	∅200	770	270	1500	500	295	301	623	120	1500
02 500 300	790	1540	193	∅250	770	395	1500	750	345	351	598	220	2190
02 500 350	1040	1540	193	∅250	770	520	1500	1000	345	351	598	345	2880
02 500 400	540	2040	193	∅250	1020	270	2000	500	345	351	848	95	1980
02 500 450	790	2040	193	∅315	1020	395	2000	750	410	416	815	187	2900
02 500 500	1040	2040	193	∅315	1020	520	2000	1000	410	416	815	312	3820
02 500 550	540	2540	193	∅315	1270	270	2500	500	410	416	1065	62	2470
02 500 600	790	2540	193	∅315	1270	395	2500	750	410	416	1065	187	3610
02 500 650	1040	2540	193	∅400	1270	520	2500	1000	495	501	1023	270	4755

** Länge- und Breitemaße sind alle 10mm kleiner als Rastermaß (sehen Sie Tabelle auf vorhergehender Seite), um zu sichern, dass die Lamellen eng um die Haube schliessen.



Möglichkeit des Zusammenbolzens von mehreren Modulen zu grösserer Gesamtausfläche. Beim Zusammenbolzen werden die selben Löcher (siehe Pfeile) beim Verbinden der Module benutzt, wo ansonsten die Lamellen montiert werden.

Bei der Berechnung des Lamellenverbrauchs wird die selbe Methode benutzt, wie sie auf der vorherigen Seite erwähnt wird - bloß für bzw. 1, 2 oder 3 Seiten gegen normalerweise 4 gemäß der erwünschten Lösung.