

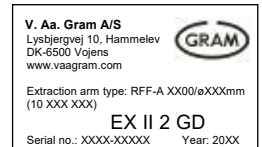


RFF-A 2000 - 9000

- Pour la zone ATEX 21/1 (2D/2G)
- Modèle de mouvement très large - vertical
- Bras d'aspiration très léger
- RFF-A peut pivoter librement sur 360° pour soulager le flexible.
- Fixations pour le mur
- Les longueurs 2 - 4m sont connectées au canal par un mamelon.
- Les longueurs de 5 à 9 m sont reliées au canal par un flexible (non inclus).
- Avec des tuyaux en acier émaillés par poudre, montés de manière fixe, pour un débit et un design optimaux
- Construction avec système de barre externe
- Hotte à technique de flux optimisée
- Convient pour la fumée, la poussière légère et les gaz

ATEX zone 21 et 1

- Flexible de type S9-A en polyéthylène électroconducteur avec spirale en fil d'acier à ressort.
- Support de flexible en plastique.
- Bras testé pour la résistance électrique dans le circuit de mise à la terre 2 - 30 Ohm. La résistance de la surface du bras à la terre doit être inférieure à 1G Ohm.
- Le bras est équipé d'un fil pour la mise à la terre après le montage (voir ci-dessous).
- Hotte fabriquée avec un clapet manuel. Emballage dans le clapet: Tissu en caoutchouc et poignée en plastique.



RFF-A 2000 - 4000
Raccord mural avec câble de terre.



Coude
Bas de la coude avec des connexions de câble de terre au parallélogramme.



Joint
Plaques intermédiaires au niveau du joint supérieur avec câbles de décharge entre les parties de la construction.



Hotte
L'articulation supplémentaire de la hotte et le bras extérieur sont reliés par des câbles de terre. La hotte peut tourner dans deux directions.

Diamètre	Type flexible	Max. vacuum	Clapet	Voir page
ø125-ø160mm	S9-A	1500 Pa	Oui	Groupe 8

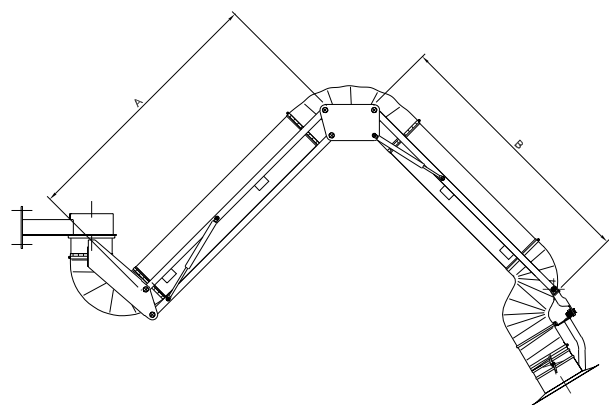
Les tuyaux fixes en acier émaillé par poudre confèrent au bras un aspect agréable et exclusif. Le bras RFF-A est conçu avec des joints externes, ce qui signifie que le débit d'air est accru, que le flexible ne s'use pas et que l'entretien et le réglage sont facilités.



Couleur: RAL 9005/code couleur 9965 argent (structure)

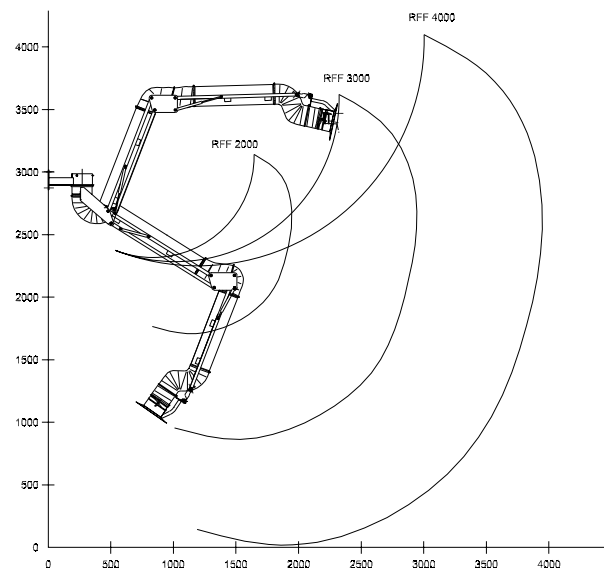


Type RFF-A 2000 - 4000:

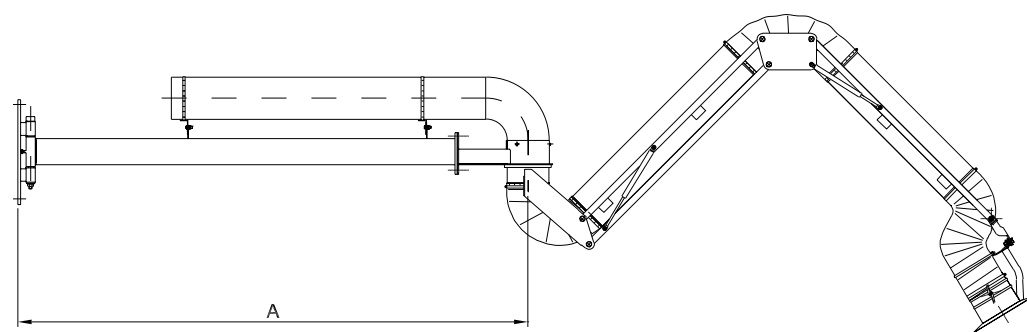


Type	N° d'article	A	B	Diamètre flexible
RFF-A 2000	10 133 000	500	450	ø125-ø160mm
RFF-A 3000	10 133 050	1000	900	ø125-ø160mm
RFF-A 4000	10 133 100	1500	1400	ø125-ø160mm

Portée RFF-A 2000 - 4000 (ø160mm):



Bras d'aspiration de type RFF-A avec bras d'extension/bras oscillant simple:



Type	A	Diamètre flexible	Portée (ø160mm)
RFF-A 4000E	1050	ø125-ø160mm	3950
RFF-A 5000	1950	ø125-ø160mm	4850

