



TGI 2000 - 7000

- Bras d'aspiration avec système de tige interne
- Équilibrage du bras par ressort à gaz et du bloc d'équilibrage
- Support de montage pour le mur
- TGI peut tourner librement à 360°, ce qui soulage le flexible.
- La hotte est livrée sans clapet en standard. Hotte avec clapet disponible moyennant un supplément.
- Longueur 2m (connexion au conduit par mamelon)
- Longueur 3 - 7m (connexion au conduit via flexible)
- Buse à débit optimisé
- Convient aux fumées de soudage, aux poussières légères et aux gaz.



Fonction télescope

Basé sur un système télescopique double incluant un bloc d'équilibrage.

Hotte

Ce type de hotte permet d'obtenir un champ d'aspiration efficace et performant.

Raccord rapide

La hotte standard est préparée pour un raccord rapide aux flexibles d'extension.

Peu encombrant

Très peu encombrant - peut être utilisé complètement à l'horizontale ou à la verticale le long du mur.

Transition pour ventilateur intégré

N° d'article	Produit	Type de ventilateur	Type de bras d'aspiration	Diamètre
01 049 000	Transition vers support	VT 1000-O2	RGF, RFF og TGI	ø125mm
01 049 500	Transition vers support	VT 2000-O2/VL 750-C2	RGF, RFF og TGI	ø160mm

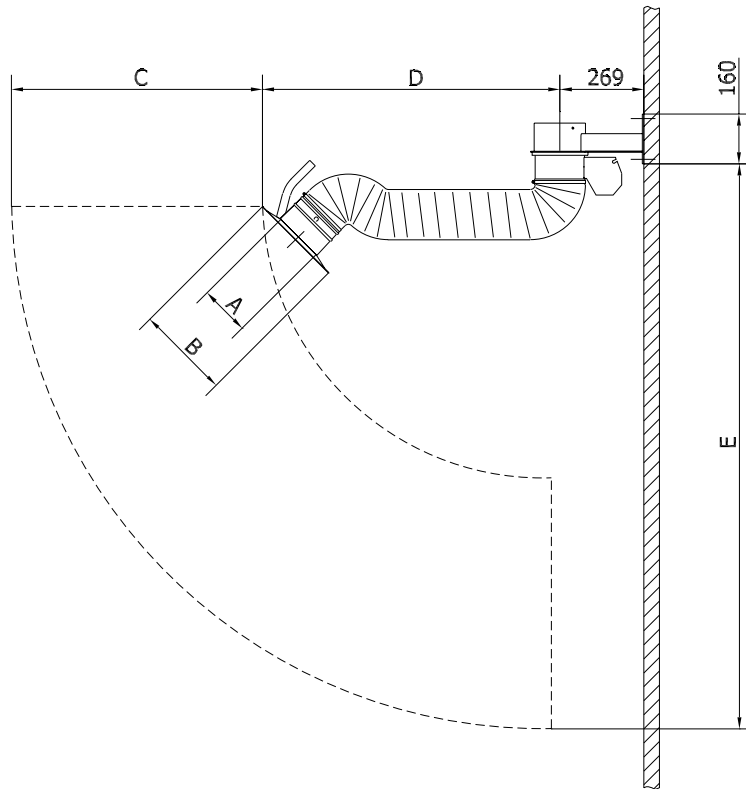
Diamètre	Type de flexible*	Max. vacuum pour flexible	Clapet	Voir page
ø160mm	S10	Voir notice du flexible	Oui	8.02

* Flexibles spéciaux proposés



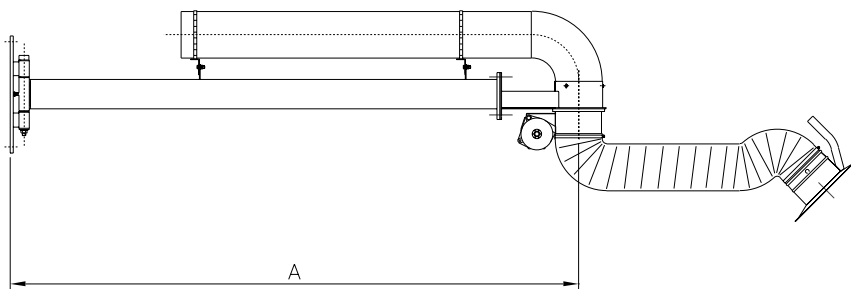
Couleur : RAL 9005/code couleur 9965 argent (structure)

Type TGI 2000:



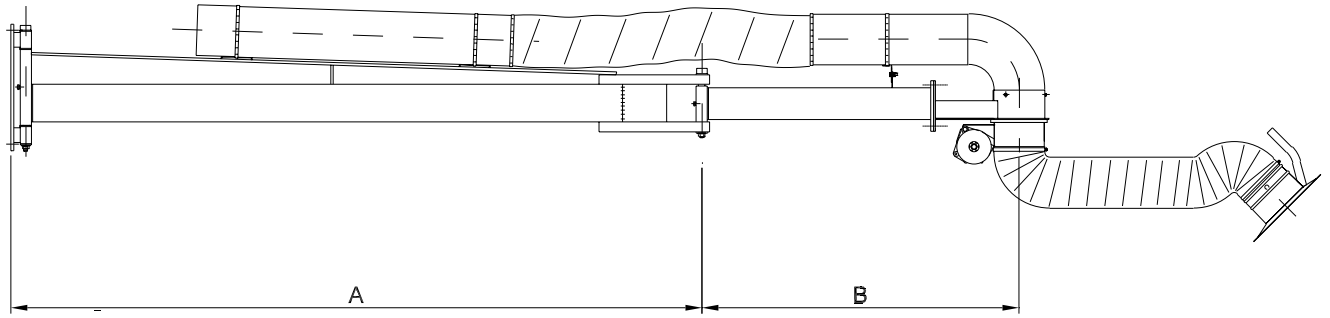
N° d'article	Type	Diamètre du flexible	A	B	C	D	E
01 994 500	TGI 2000	ø160mm	ø160	ø300	804	954	1812

Bras télescopique type TGI avec bras d'extension/bras oscillant simple:



Type	A	Diamètre du flexible	Portée (ø160mm)
TGI 3000	1050	ø160mm	2808
TGI 4000	1950	ø160mm	3708

Bras d'extension/bras oscillant double (peut être replié jusqu'au mur):



Type	A	B	Diamètre du flexible	Portée
TGI 5000	2185	1000	ø160mm	4943
TGI 6000	2185	1885	ø160mm	5837
TGI 7000	3185	1895	ø160mm	6837

Perte de charge: Pa

Perte de charge de bras télescopique TGI

Tryktab: Pa

Tryktab TGI-teleskoparme

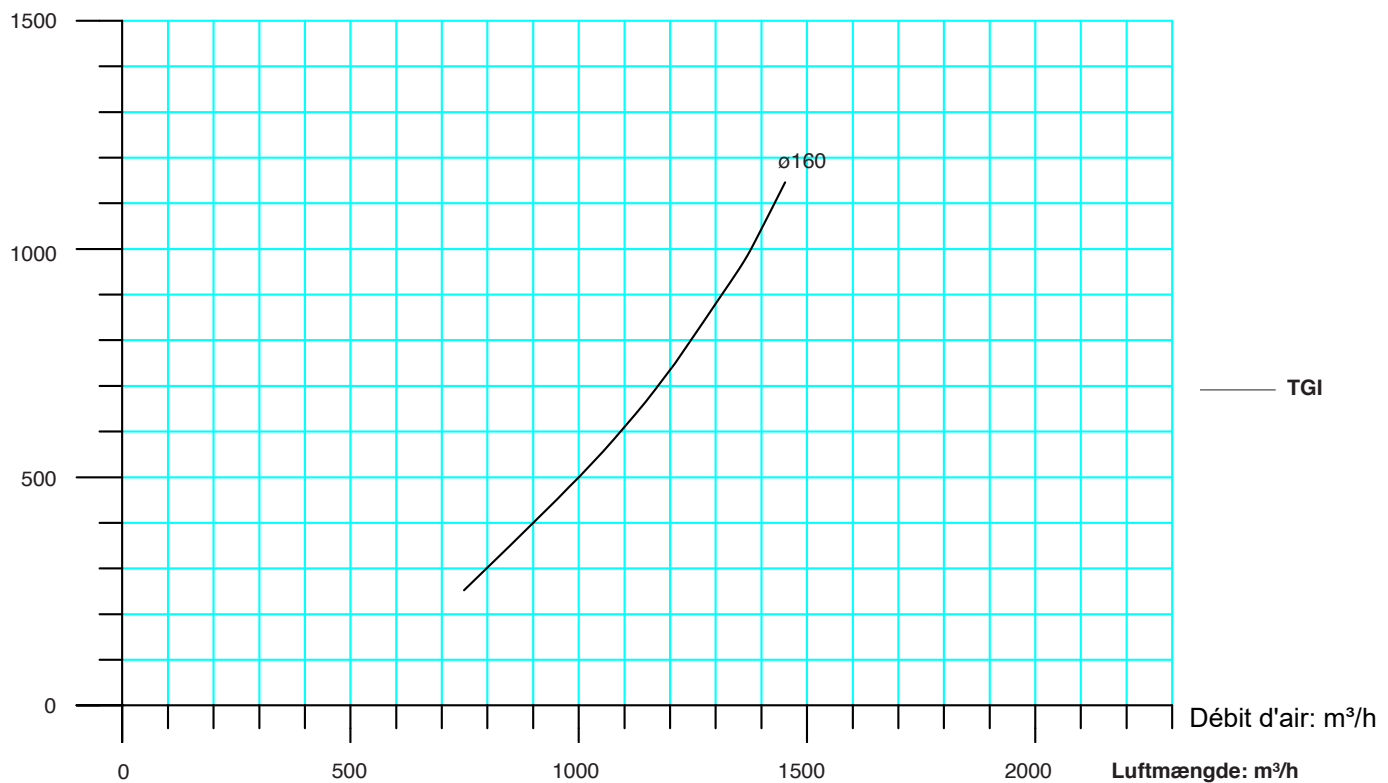


Tableau de perte de charge de bras d'extension pour TGI (ø160mm):

Diamètre	ø160mm
à m³/h	1000
1m extension	60 Pa
2m extension	70 Pa
2m + 1m extension	150 Pa
2m + 2m extension	185 Pa
3m + 2m extension	220 Pa