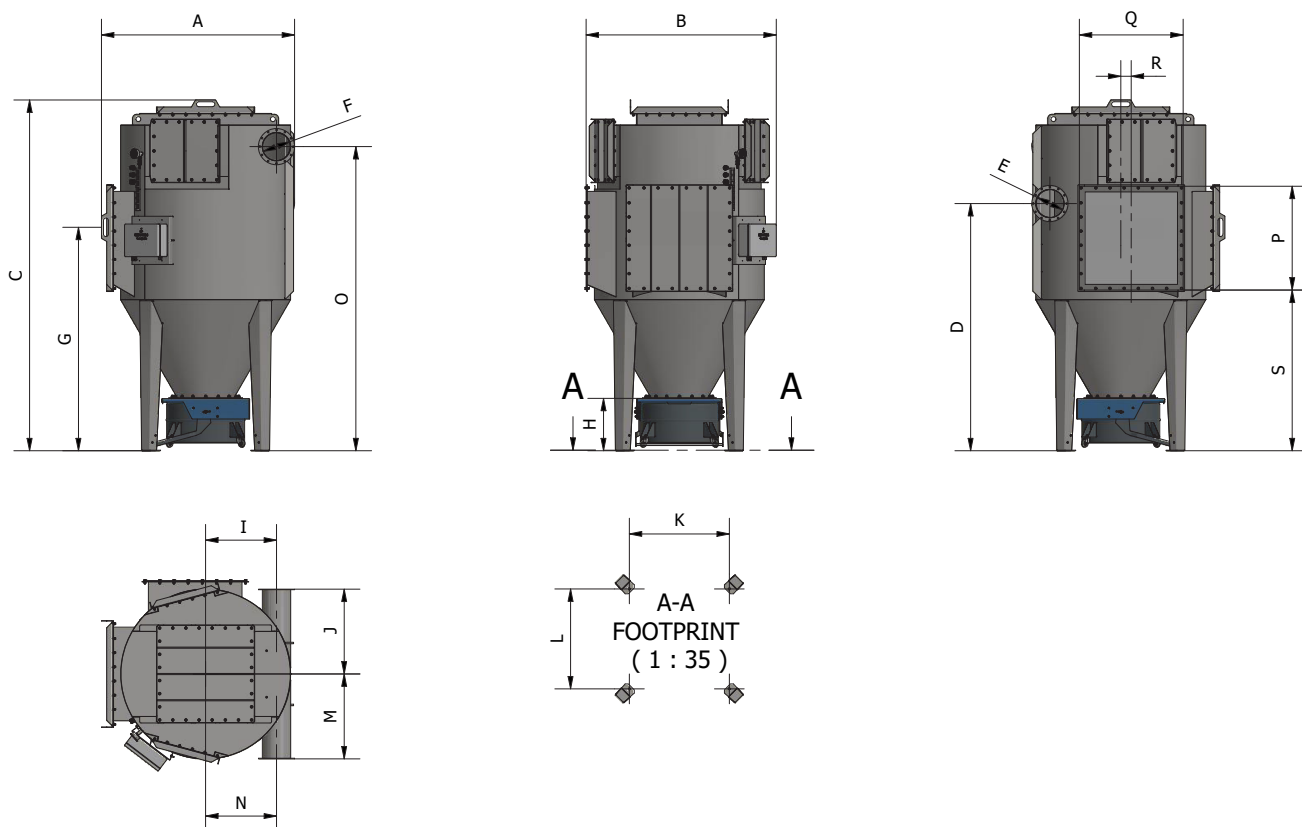


Zyklonfilter Typ ACF-A 39 - 234 H:



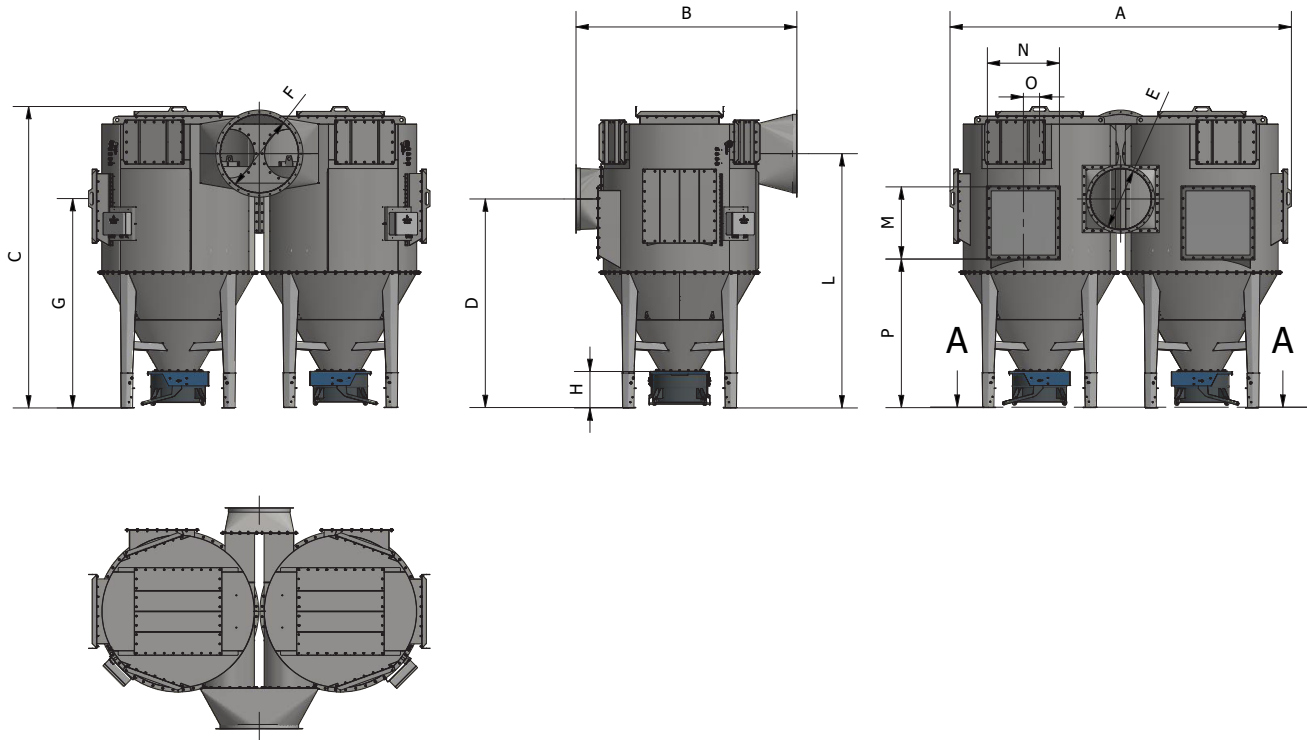
Zyklonfilter Typ ACF-A (max. 5.000Pa):  
ATEX-zone: 21/22

Typ	ATEX-zone 21/22 Bestell-Nr.	A	B	C	D	E	F	G	H	I	J	K	L
ACF-A 39	10 420 010	1363	1342	2476	1745	ø200	ø200	1577	370	501	599	706	706
ACF-A 52	10 420 060	1562	1490	2651	1863	ø250	ø250	1740	370	575	704	847	847
ACF-A 52 H	10 420 110	1263	1286	2660	1872	ø315	ø315	1762	370	393	560	698	565
ACF-A 78 H	10 420 210	1368	1356	2746	1915	ø400	ø400	1847	370	401	619	706	706
ACF-A 104 H	10 420 310	1618	1606	2921	2005	ø400	ø500	2009	370	550	874	847	847
ACF-A 130 H	10 420 410	1818	1781	3064	2124	ø500	ø500	2128	370	625	963	958	958
ACF-A 182 H	10 420 460	2147	2589	3331	2273	ø630	ø630	2409	370	726	1239	1167	1167
ACF-A 234 H	10 420 510	2350	2667	3457	2330	ø630	ø630	2543	370	802	1318	1272	1272

Typ	ATEX-zone 21/22 Bestell-Nr.	M	N	O	P	Q	R	S
ACF-A 39	10 420 010	599	501	2147	733	733	74	1134
ACF-A 52	10 420 060	704	757	2297	733	733	50	1312
ACF-A 52 H	10 420 110	560	393	2271	733	733	167	1103
ACF-A 78 H	10 420 210	619	401	2317	733	733	223	1224
ACF-A 104 H	10 420 310	724	450	2442	733	733	50	1312
ACF-A 130 H	10 420 410	777	525	2585	733	733	164	1514
ACF-A 182 H	10 420 460	1346	550	2953	800	1100	170	1902
ACF-A 234 H	10 420 510	1349	624	3074	800	1100	200	2037



Zyklonfilter Typ ACF-A 260 DH - 468 DH:



Zyklonfilter Typ ACF-A (max. 5.000Pa):  
ATEX-zone: 21/22

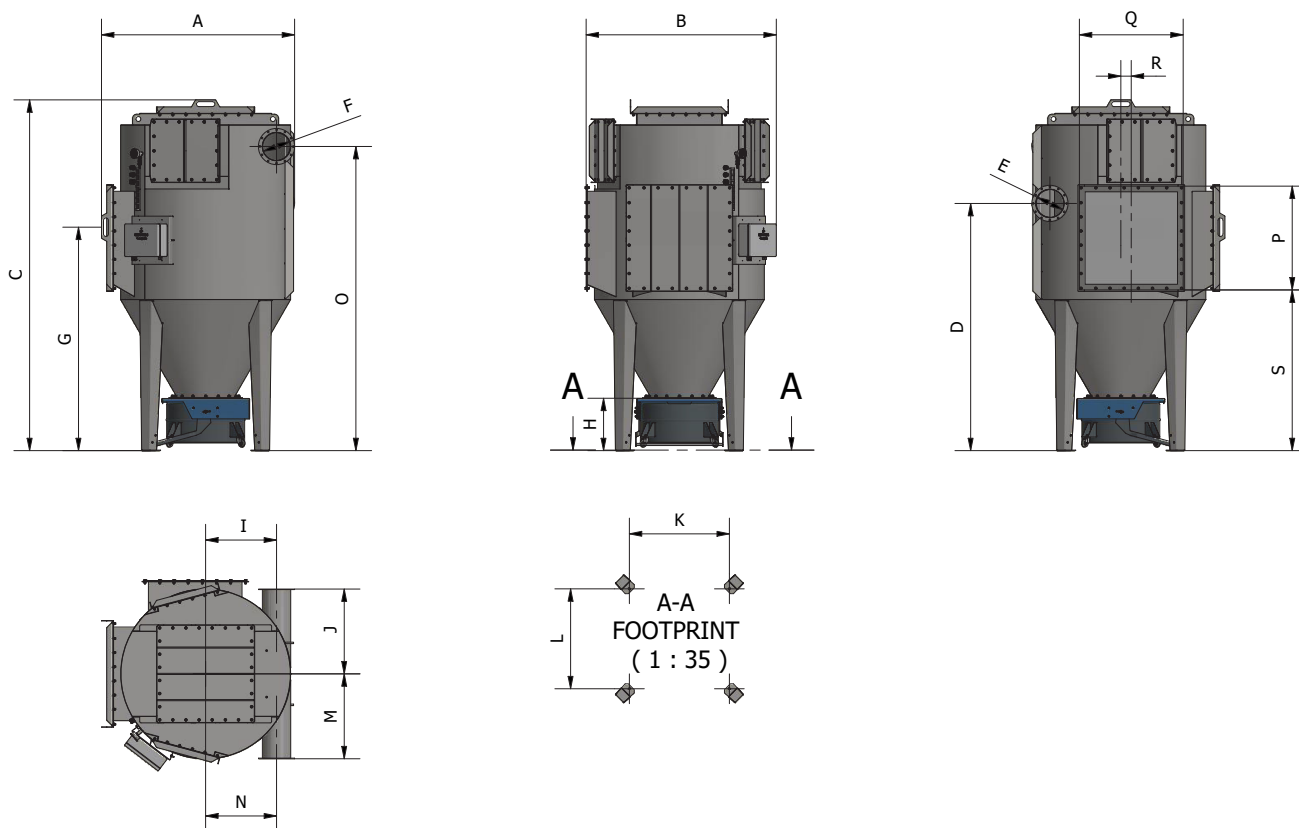
Typ	ATEX-zone 21/22													
	Bestell-Nr.	A	B	C	D	E	F	G	H	I	J	K	L	M
ACF-A 260 DH	10 420 710	3470	2246	3064	2120	ø630	ø800	2128	370	958	692	958	2585	733
ACF-A 364 DH	10 420 760	4104	2682	3395	2273	ø800	ø800	2409	370	1167	791	1167	2953	800
ACF-A 468 DH	10 420 810	4510	2786	3621	2330	ø800	ø1000	2543	370	1273	836	1272	3078	800

Typ	ATEX-zone 21/22			
	Bestell-Nr.	N	O	P
ACF-A 260 DH	10 420 710	733	164	1511
ACF-A 364 DH	10 420 760	1100	170	1902
ACF-A 468 DH	10 420 810	1100	201	2037

Rev. 05.24 Ret til ændringer forbeholdes



Zyklonfilter Typ ACF-A 39 - 234 H:



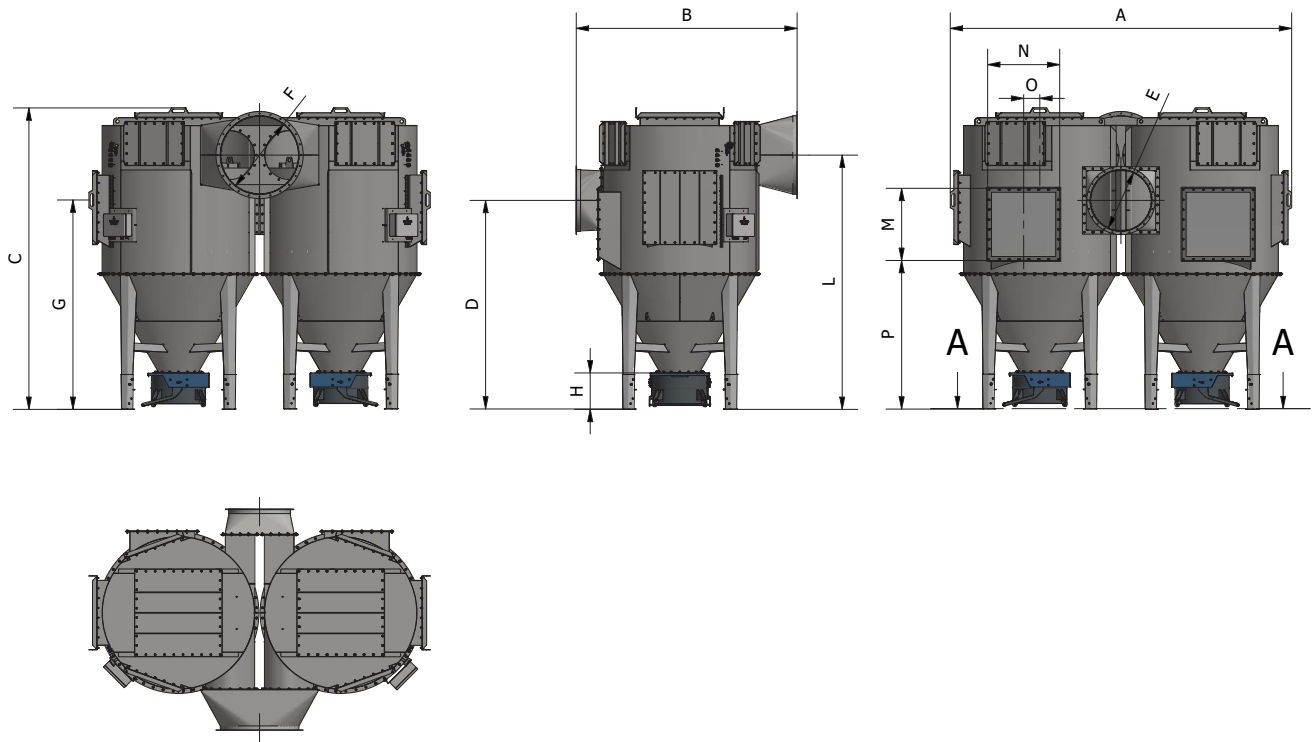
Zyklonfilter Typ ACF-A (max. 5.000Pa):  
ATEX-zone: 21/21

Typ	ATEX-zone 21/21 Bestell-Nr.	A	B	C	D	E	F	G	H	I	J	K	L
ACF-A 39	10 420 020	1363	1342	2476	1745	ø200	ø200	1577	370	501	599	706	706
ACF-A 52	10 420 070	1562	1490	2651	1863	ø250	ø250	1740	370	575	704	847	847
ACF-A 52 H	10 420 120	1263	1286	2660	1872	ø315	ø315	1762	370	393	560	698	565
ACF-A 78 H	10 420 220	1368	1356	2746	1915	ø400	ø400	1847	370	401	619	706	706
ACF-A 104 H	10 420 320	1618	1606	2921	2005	ø400	ø500	2009	370	550	874	847	847
ACF-A 130 H	10 420 420	1818	1781	3064	2124	ø500	ø500	2128	370	625	963	958	958
ACF-A 182 H	10 420 470	2147	2589	3331	2273	ø630	ø630	2409	370	726	1239	1167	1167
ACF-A 234 H	10 420 520	2350	2667	3457	2330	ø630	ø630	2543	370	802	1318	1272	1272

Typ	ATEX-zone 21/21 Bestell-Nr.	M	N	O	P	Q	R	S
ACF-A 39	10 420 020	599	501	2147	733	733	74	1134
ACF-A 52	10 420 070	704	757	2297	733	733	50	1312
ACF-A 52 H	10 420 120	560	393	2271	733	733	167	1103
ACF-A 78 H	10 420 220	619	401	2317	733	733	223	1224
ACF-A 104 H	10 420 320	724	450	2442	733	733	50	1312
ACF-A 130 H	10 420 420	777	525	2585	733	733	164	1514
ACF-A 182 H	10 420 470	1346	550	2953	800	1100	170	1902
ACF-A 234 H	10 420 520	1349	624	3074	800	1100	200	2037



Zyklonfilter Typ ACF-A 260 DH - 468 DH:



Zyklonfilter Typ ACF-A (max. 5.000Pa):  
ATEX-zone: 21/21

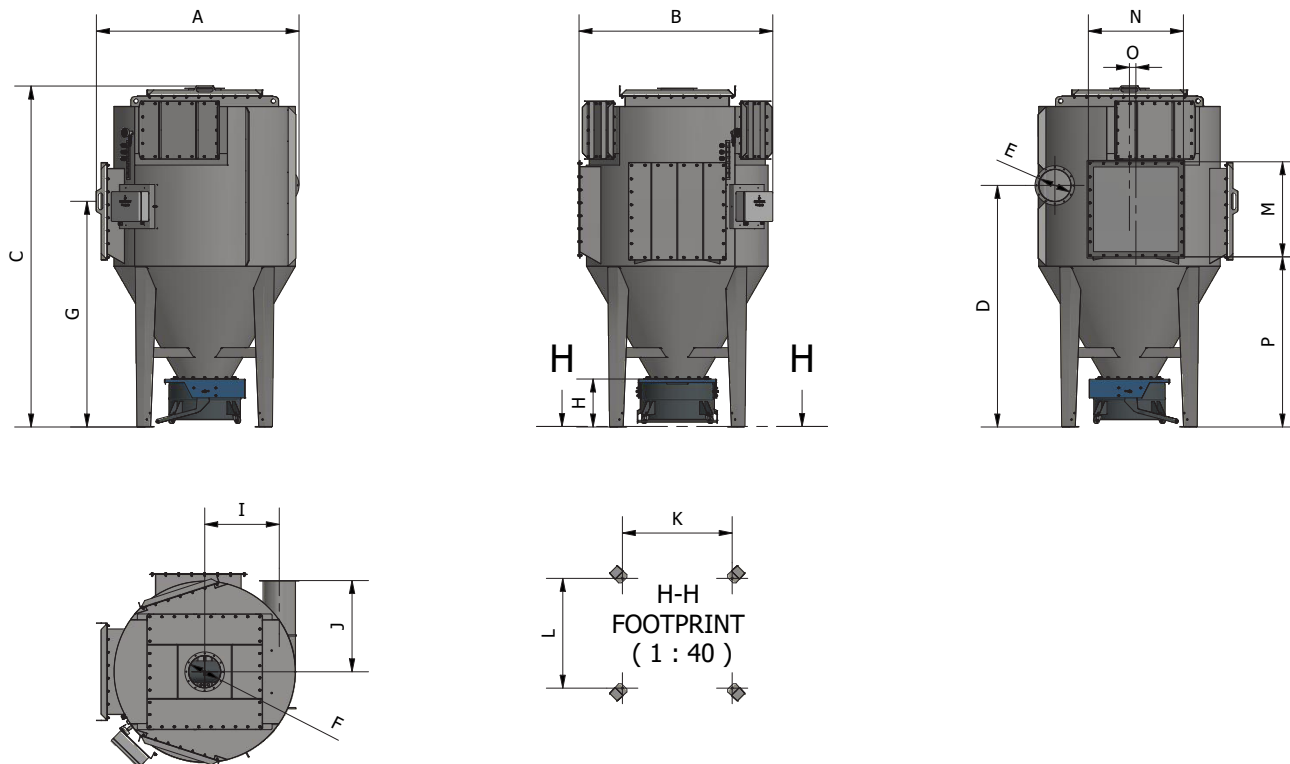
Typ	ATEX-zone 21/21 Bestell-Nr.	A	B	C	D	E	F	G	H	I	J	K	L	M
ACF-A 260 DH	10 420 720	3470	2246	3064	2120	ø630	ø800	2128	370	958	692	958	2585	733
ACF-A 364 DH	10 420 770	4104	2682	3395	2273	ø800	ø800	2409	370	1167	791	1167	2953	800
ACF-A 468 DH	10 420 820	4510	2786	3621	2330	ø800	ø1000	2543	370	1273	836	1272	3078	800

Typ	ATEX-zone 21/21 Bestell-Nr.	N	O	P
ACF-A 260 DH	10 420 720	733	164	1511
ACF-A 364 DH	10 420 770	1100	170	1902
ACF-A 468 DH	10 420 820	1100	201	2037

Rev. 05.24 Ret til ændringer forbeholdes



Zyklonfilter Typ ACF-T-A 39 - 234 H:



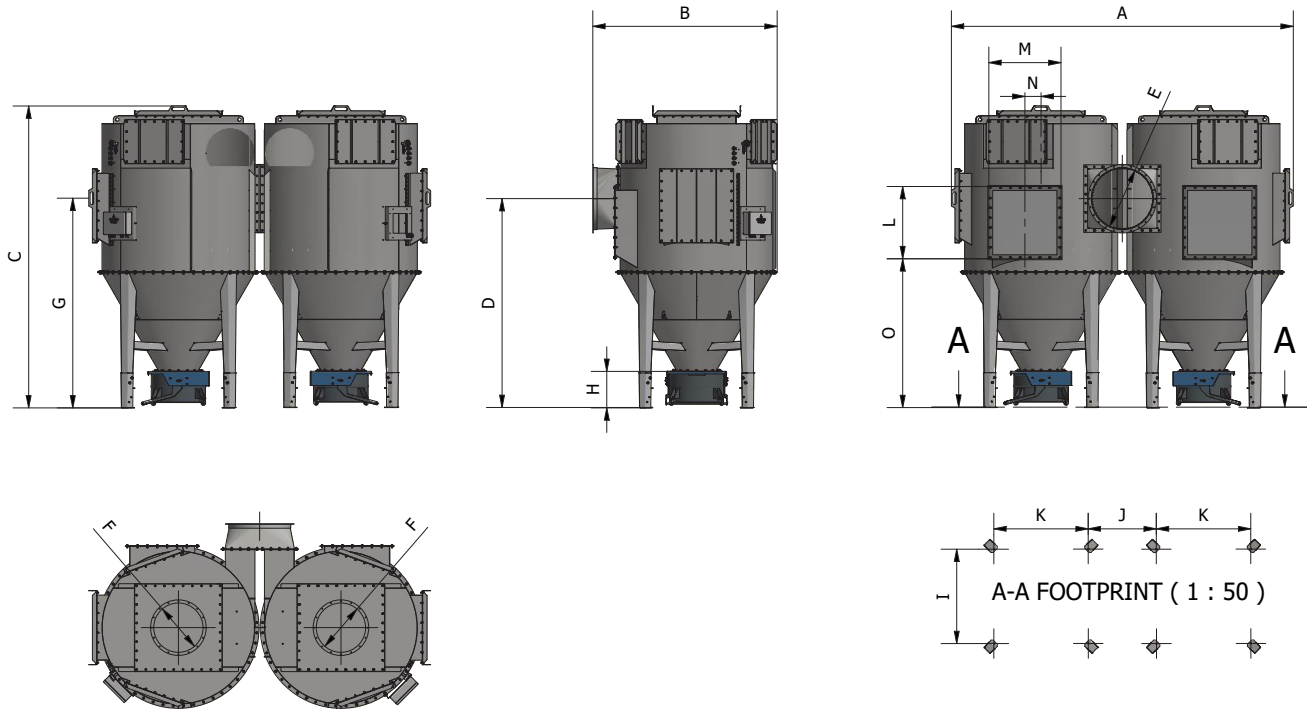
Zyklonfilter Typ ACF-T-A (max. 5.000Pa):  
ATEX-zone: 21/22

Typ	ATEX-zone 21/22												
	Bestell-Nr.	A	B	C	D	E	F	G	H	I	J	K	L
ACF-T-A 39	10 420 050	1363	1342	2476	1745	ø200	ø200	1577	370	501	599	706	706
ACF-T-A 52	10 420 100	1562	1490	2651	1863	ø250	ø250	1740	370	575	704	847	847
ACF-T-A 52 H	10 420 150	1263	1286	2660	1872	ø315	ø315	1762	370	393	560	698	565
ACF-T-A 78 H	10 420 250	1368	1356	2746	1915	ø400	ø400	1847	370	401	619	706	706
ACF-T-A 104 H	10 420 350	1618	1606	2921	2005	ø400	ø500	2009	370	550	724	847	847
ACF-T-A 130 H	10 420 455	1818	1781	3064	2124	ø500	ø500	2128	370	625	777	958	958
ACF-T-A 182 H	10 420 500	2147	2212	3331	2273	ø630	ø630	2409	370	726	1346	1167	1167
ACF-T-A 234 H	10 420 550	2350	2363	3457	2330	ø630	ø630	2543	370	802	1349	1272	1272

Typ	ATEX-zone 21/22				
	Bestell-Nr.	M	N	O	P
ACF-T-A 39	10 420 050	733	733	74	1134
ACF-T-A 52	10 420 100	733	733	50	1312
ACF-T-A 52 H	10 420 150	733	733	167	1103
ACF-T-A 78 H	10 420 250	733	733	223	1224
ACF-T-A 104 H	10 420 350	733	733	50	1312
ACF-T-A 130 H	10 420 455	733	733	164	1514
ACF-T-A 182 H	10 420 500	800	1100	170	1902
ACF-T-A 234 H	10 420 550	800	1100	200	2037



Zyklonfilter Typ ACF-T-A 260 DH - 468 DH:



Zyklonfilter Typ ACF-T-A (max. 5.000Pa):  
ATEX-zone: 21/22

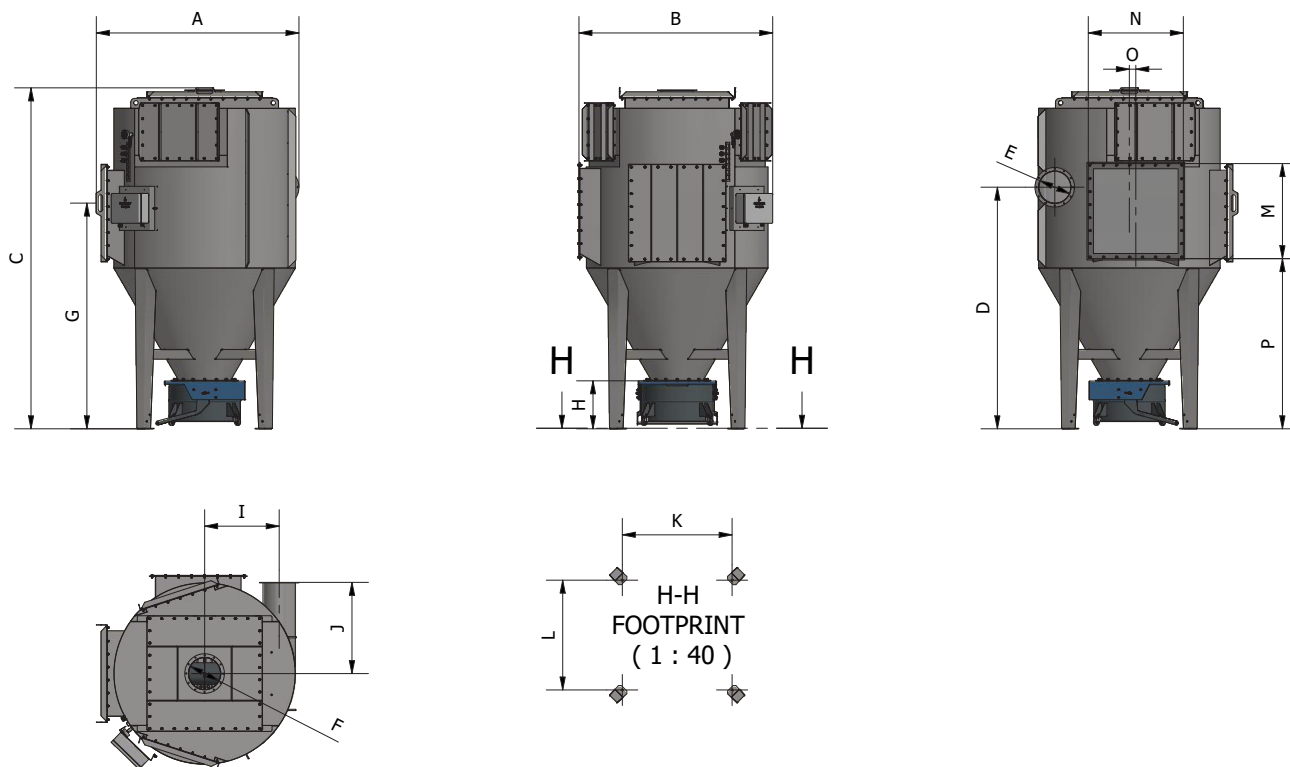
Typ	ATEX-zone 21/22		A	B	C	D	E	F	G	H	I	J	K	L	M
	Bestell-Nr.														
ACF-T-A 260 DH	10 420 750		3470	1871	3064	2120	ø630	ø500	2128	370	958	692	958	733	733
ACF-T-A 364 DH	10 420 800		4104	2181	3395	2273	ø800	ø630	2409	370	1167	791	1167	800	1100
ACF-T-A 468 DH	10 420 850		4510	2333	3621	2330	ø800	ø630	2543	370	1273	836	1272	800	1100

Typ	ATEX-zone 21/22		N	O
	Bestell-Nr.			
ACF-T-A 260 DH	10 420 750		164	1511
ACF-T-A 364 DH	10 420 800		170	1902
ACF-T-A 468 DH	10 420 850		201	2037

Rev. 05.24 Ret til ændringer forbeholdes



Zyklonfilter Typ ACF-T-A 39 - 234 H:



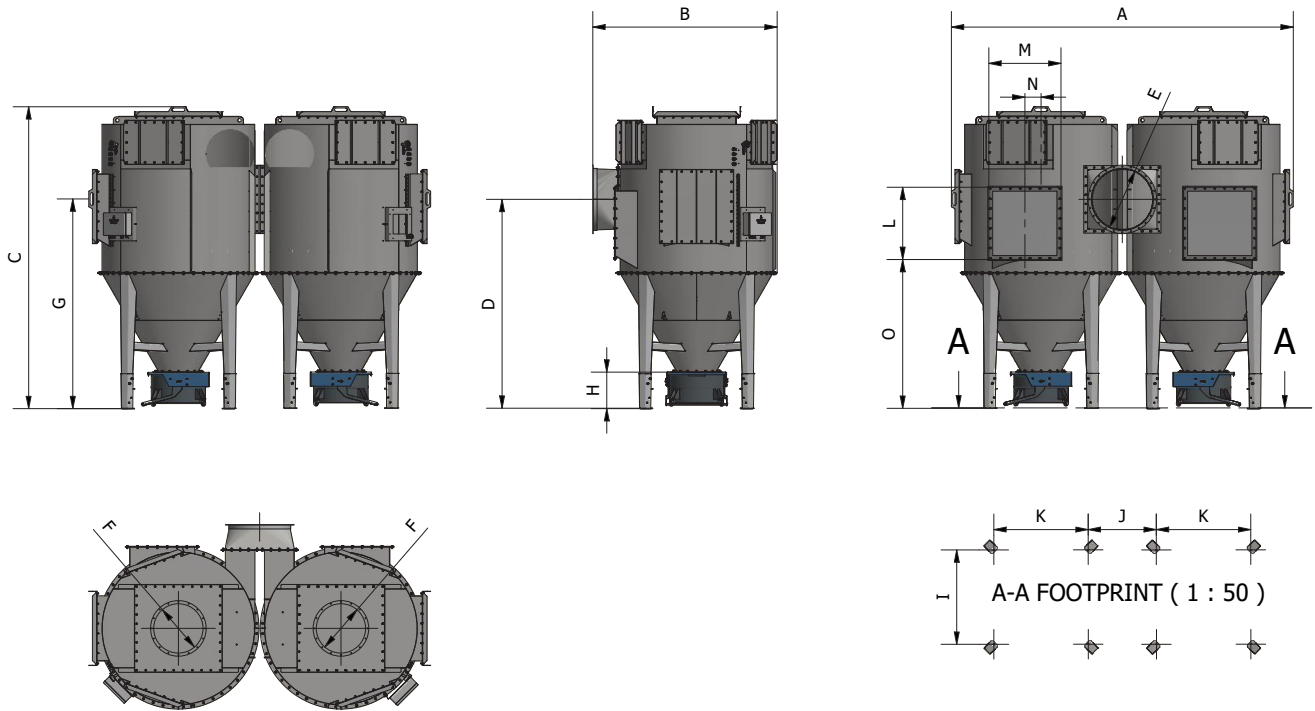
Zyklonfilter Typ ACF-T-A (max. 5.000Pa):  
ATEX-zone: 21/21

Typ	ATEX-zone 21/21 Bestell-Nr.	A	B	C	D	E	F	G	H	I	J	K	L
ACF-T-A 39	10 421 050	1363	1342	2476	1745	ø200	ø200	1577	370	501	599	706	706
ACF-T-A 52	10 421 100	1562	1490	2651	1863	ø250	ø250	1740	370	575	704	847	847
ACF-T-A 52 H	10 421 150	1263	1286	2660	1872	ø315	ø315	1762	370	393	560	698	565
ACF-T-A 78 H	10 421 250	1368	1356	2746	1915	ø400	ø400	1847	370	401	619	706	706
ACF-T-A 104 H	10 421 350	1618	1606	2921	2005	ø400	ø500	2009	370	550	724	847	847
ACF-T-A 130 H	10 421 455	1818	1781	3064	2124	ø500	ø500	2128	370	625	777	958	958
ACF-T-A 182 H	10 421 500	2147	2212	3331	2273	ø630	ø630	2409	370	726	1346	1167	1167
ACF-T-A 234 H	10 421 550	2350	2363	3457	2330	ø630	ø630	2543	370	802	1349	1272	1272

Typ	ATEX-zone 21/21 Bestell-Nr.	M	N	O	P
ACF-T-A 39	10 421 050	733	733	74	1134
ACF-T-A 52	10 421 100	733	733	50	1312
ACF-T-A 52 H	10 421 150	733	733	167	1103
ACF-T-A 78 H	10 421 250	733	733	223	1224
ACF-T-A 104 H	10 421 350	733	733	50	1312
ACF-T-A 130 H	10 421 455	733	733	164	1514
ACF-T-A 182 H	10 421 500	800	1100	170	1902
ACF-T-A 234 H	10 421 550	800	1100	200	2037



Zyklonfilter Typ ACF-T-A 260 DH - 468 DH:



Zyklonfilter Typ ACF-T-A (max. 5.000Pa):  
ATEX-zone: 21/21

Typ	ATEX-zone 21/21		A	B	C	D	E	F	G	H	I	J	K	L	M
	Bestell-Nr.														
ACF-T-A 260 DH	10 421 750		3470	1871	3064	2120	ø630	ø500	2128	370	958	692	958	733	733
ACF-T-A 364 DH	10 421 800		4104	2181	3395	2273	ø800	ø630	2409	370	1167	791	1167	800	1100
ACF-T-A 468 DH	10 421 850		4510	2333	3621	2330	ø800	ø630	2543	370	1273	836	1272	800	1100

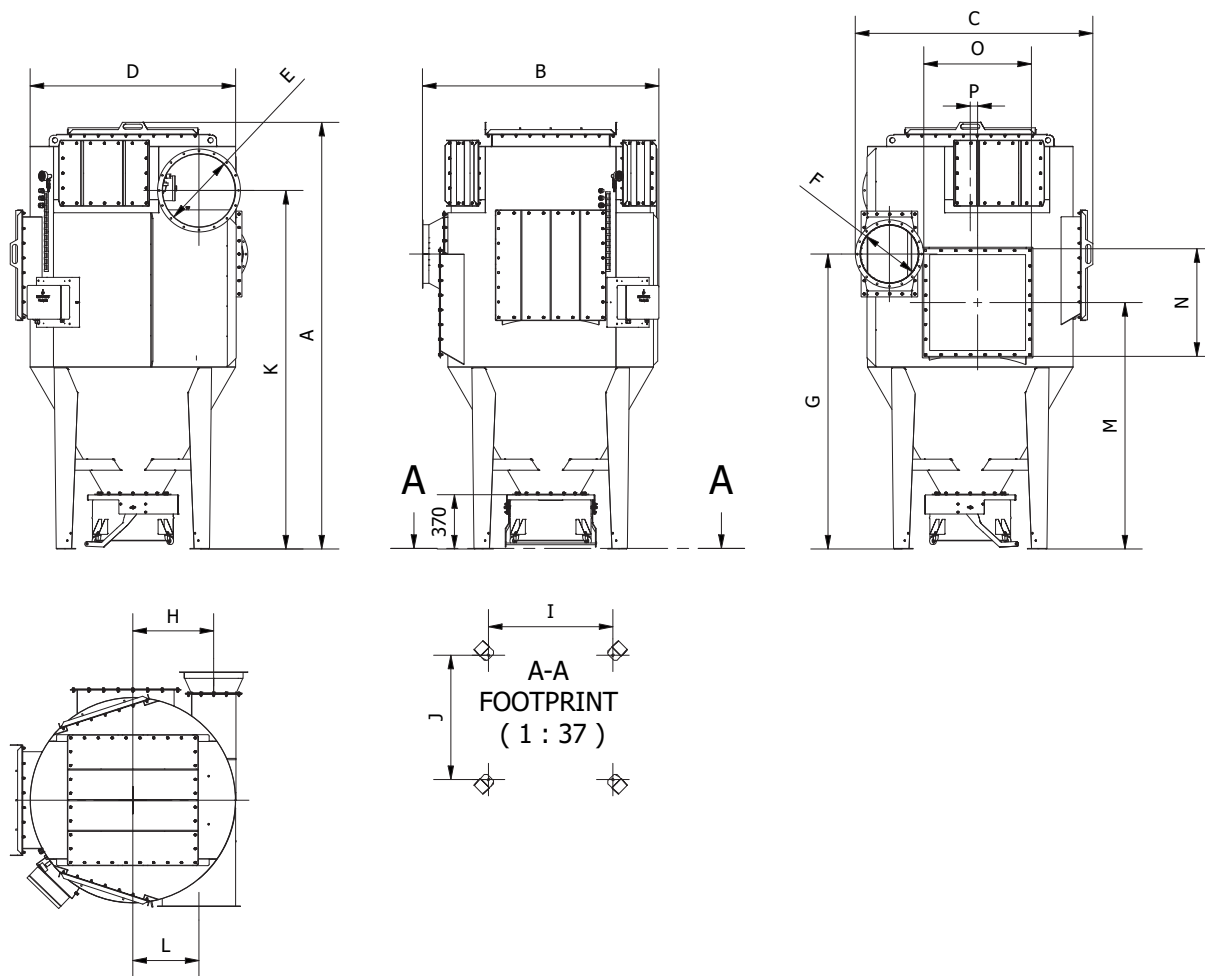
Typ	ATEX-zone 21/21		N	O
	Bestell-Nr.			
ACF-T-A 260 DH	10 421 750		164	1511
ACF-T-A 364 DH	10 421 800		170	1902
ACF-T-A 468 DH	10 421 850		201	2037

Rev. 05.24 Ret til ændringer forbeholdes





Zyklonfilter Typ ACF-V-A 52 H - 130 H:

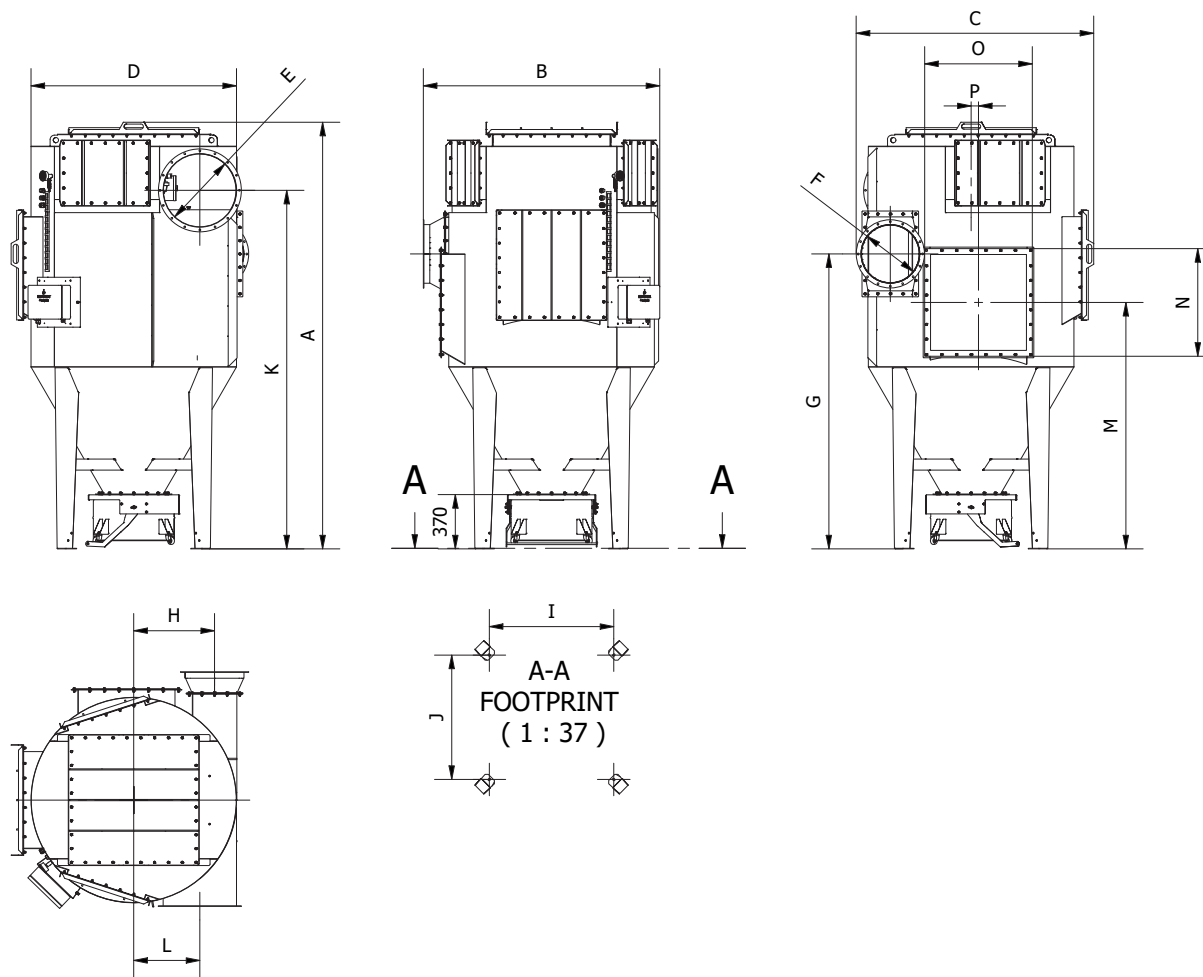


Zyklonfilter Typ ACF-V-A (max. 40.000Pa):  
ATEX-zone: 21/22

Typ	ATEX-zone 21/22 Bestell-Nr.	A	B	C	D	E	F	G	H	I	J	K	L
ACF-V-A 52 H	10 420 130	2610	1319	1263	∅1100	∅250	∅250	1872	393	698	565	2271	393
ACF-V-A 78 H	10 420 230	2696	1372	1368	∅1200	∅315	∅315	1915	401	706	706	2317	401
ACF-V-A 104 H	10 420 330	2906	1611	1618	∅1400	∅500	∅400	2009	550	847	847	2442	450
ACF-V-A 130 H	10 420 480	3049	1781	1818	∅1550	∅500	∅400	2124	625	958	958	2585	525

Typ	ATEX-zone 21/22 Bestell-Nr.	M	N	O	P
ACF-V-A 52 H	10 420 130	1470	733	733	167
ACF-V-A 78 H	10 420 230	1590	733	733	223
ACF-V-A 104 H	10 420 330	1679	733	733	50
ACF-V-A 130 H	10 420 480	1880	733	733	164

Zyklonfilter Typ ACF-V-A 52 H - 130 H:



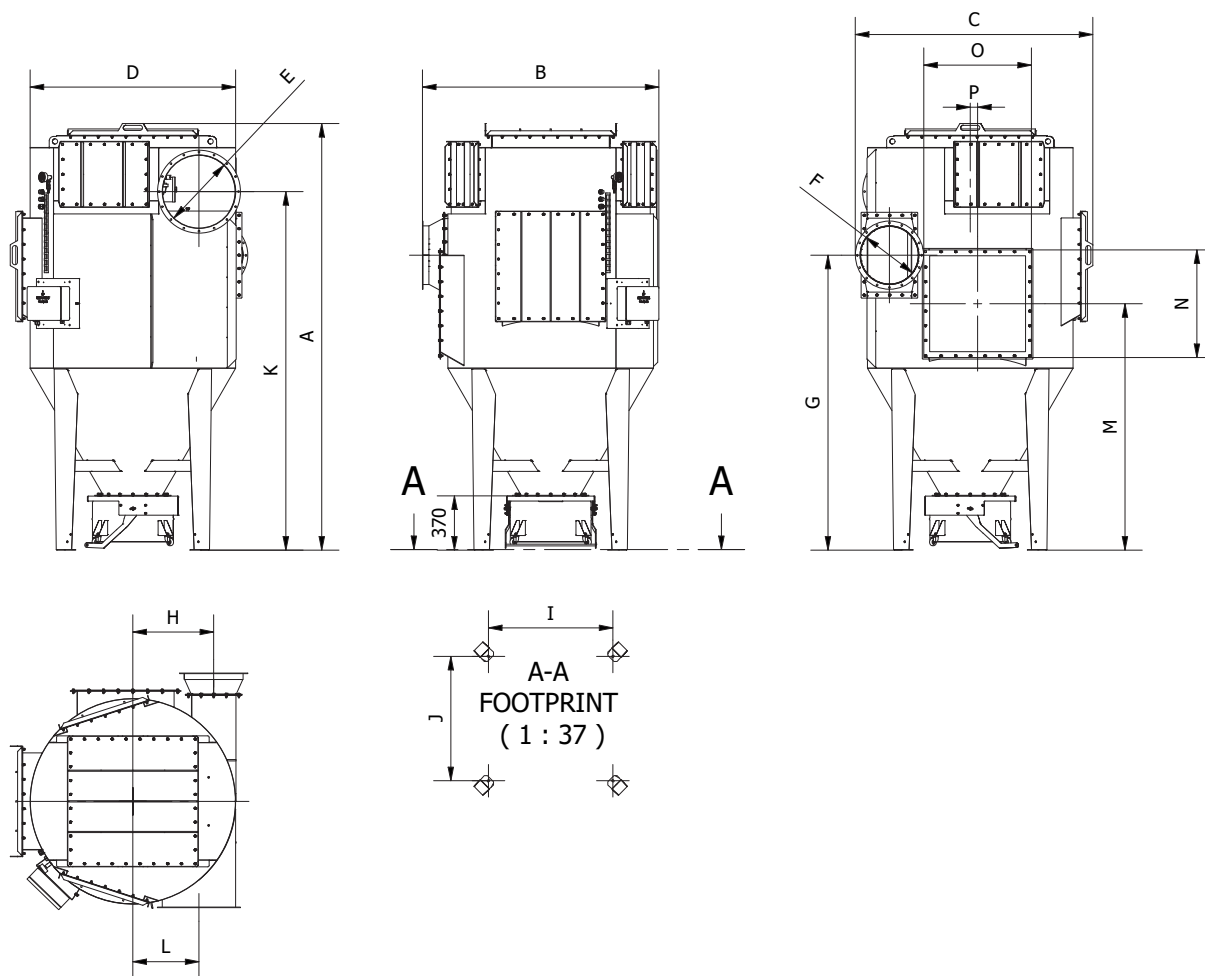
Zyklonfilter Typ ACF-V-A (max. 40.000Pa):  
ATEX-zone: 21/21

Typ	ATEX-zone 21/21 Bestell-Nr.	A	B	C	D	E	F	G	H	I	J	K	L
ACF-V-A 52 H	10 420 140	2610	1319	1263	ø1100	ø250	ø250	1872	393	698	565	2271	393
ACF-V-A 78 H	10 420 240	2696	1372	1368	ø1200	ø315	ø315	1915	401	706	706	2317	401
ACF-V-A 104 H	10 420 340	2906	1611	1618	ø1400	ø500	ø400	2009	550	847	847	2442	450
ACF-V-A 130 H	10 420 440	3049	1781	1818	ø1550	ø500	ø400	2124	625	958	958	2585	525

Typ	ATEX-zone 21/21 Bestell-Nr.	M	N	O	P
ACF-V-A 52 H	10 420 140	1470	733	733	167
ACF-V-A 78 H	10 420 240	1590	733	733	223
ACF-V-A 104 H	10 420 340	1679	733	733	50
ACF-V-A 130 H	10 420 440	1880	733	733	164

Rev. 05.24 Ret til ændringer forbeholdes

Zyklonfilter Typ ACF-T-V-A 52 H - 130 H:

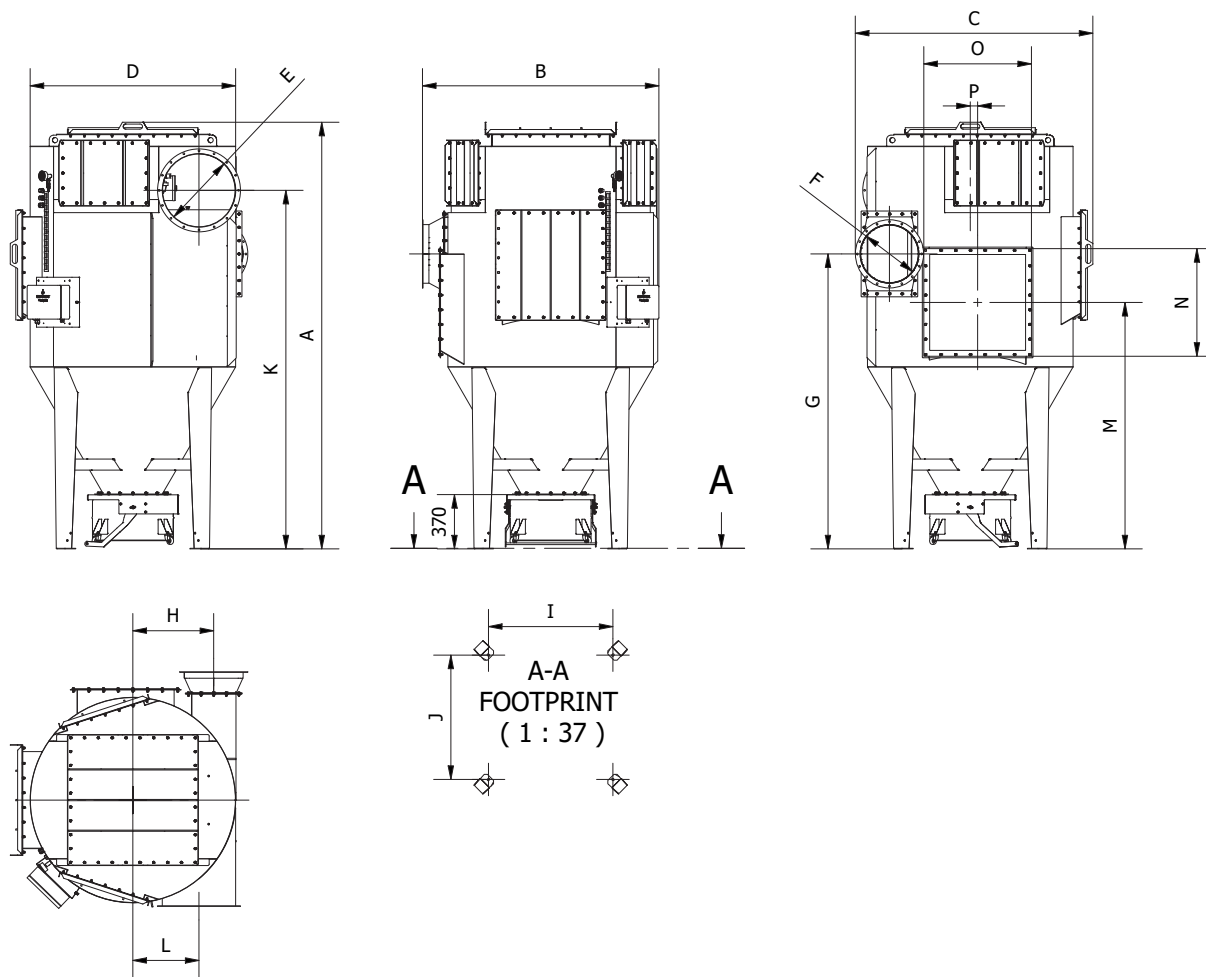


Zyklonfilter Typ ACF-T-V-A (max. 40.000Pa):  
ATEX-zone: 21/22

Typ	ATEX-zone 21/22 Bestell-Nr.	A	B	C	D	E	F	G	H	I	J	K	L
ACF-T-V-A 52 H	10 420 145	2610	1319	1263	ø1100	ø250	ø250	1872	393	698	565	2271	393
ACF-T-V-A 78 H	10 420 245	2696	1372	1368	ø1200	ø315	ø315	1915	401	706	706	2317	401
ACF-T-V-A 104 H	10 420 345	2906	1611	1618	ø1400	ø500	ø400	2009	550	847	847	2442	450
ACF-T-V-A 130 H	10 420 450	3049	1781	1818	ø1550	ø500	ø400	2124	625	958	958	2585	525

Typ	ATEX-zone 21/22 Bestell-Nr.	M	N	O	P
ACF-T-V-A 52 H	10 420 145	1470	733	733	167
ACF-T-V-A 78 H	10 420 245	1590	733	733	223
ACF-T-V-A 104 H	10 420 345	1679	733	733	50
ACF-T-V-A 130 H	10 420 450	1880	733	733	164

Zyklonfilter Typ ACF-T-V-A 52 H - 130 H:



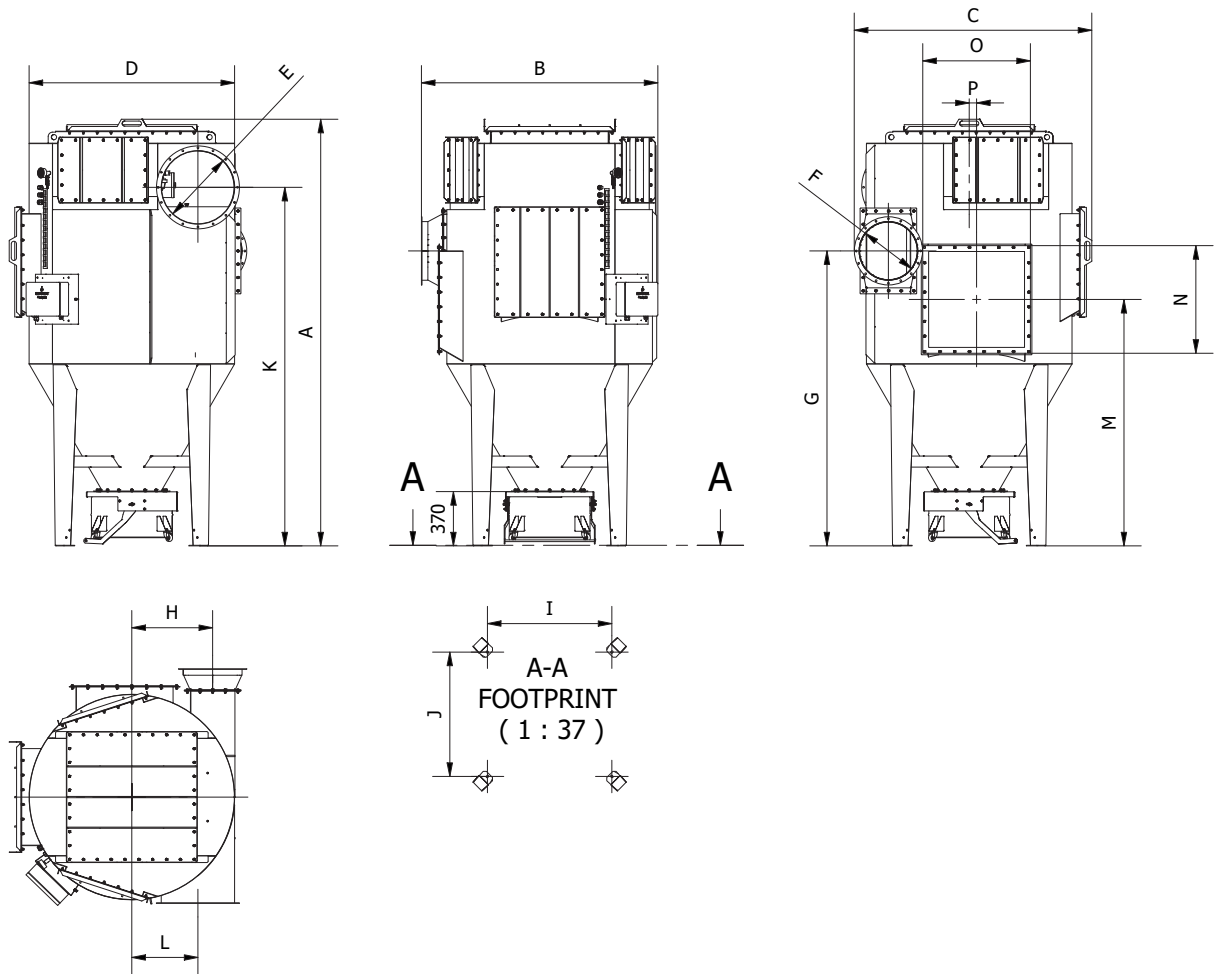
Zyklonfilter Typ ACF-T-V-A (max. 40.000Pa):  
ATEX-zone: 21/21

Typ	ATEX-zone 21/21												
	Bestell-Nr.	A	B	C	D	E	F	G	H	I	J	K	L
ACF-T-V-A 52 H	10 421 145	2610	1319	1263	∅1100	∅250	∅250	1872	393	698	565	2271	393
ACF-T-V-A 78 H	10 421 245	2696	1372	1368	∅1200	∅315	∅315	1915	401	706	706	2317	401
ACF-T-V-A 104 H	10 421 345	2906	1611	1618	∅1400	∅500	∅400	2009	550	847	847	2442	450
ACF-T-V-A 130 H	10 421 450	3049	1781	1818	∅1550	∅500	∅400	2124	625	958	958	2585	525

Typ	ATEX-zone 21/21				
	Bestell-Nr.	M	N	O	P
ACF-T-V-A 52 H	10 421 145	1470	733	733	167
ACF-T-V-A 78 H	10 421 245	1590	733	733	223
ACF-T-V-A 104 H	10 421 345	1679	733	733	50
ACF-T-V-A 130 H	10 421 450	1880	733	733	164

Rev. 05.24 Ret til ændringer forbeholdes

Zyklonfilter Typ ACF-A-HO 39 - 234 H:



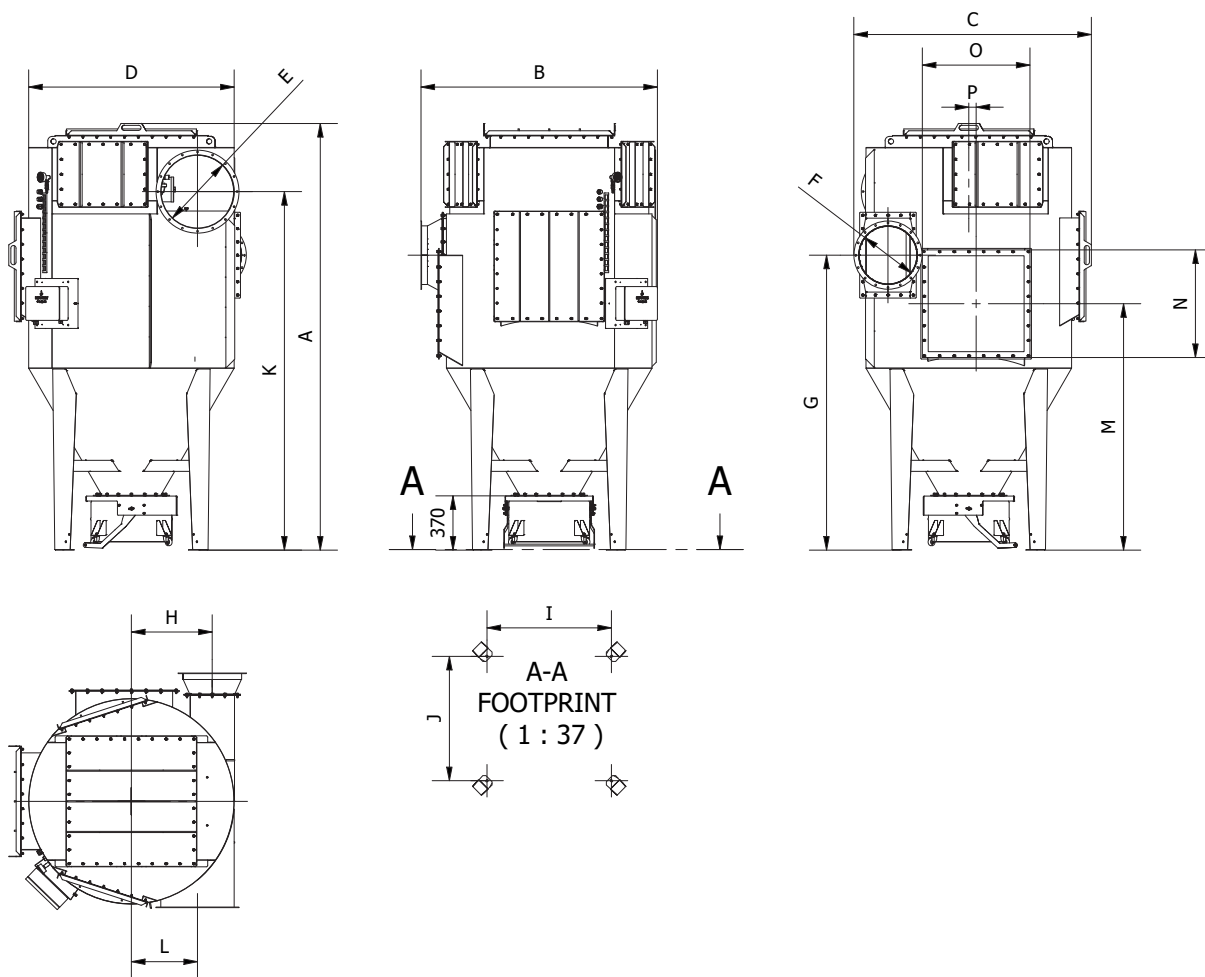
Zyklonfilter Typ ACF-A-HO (max. 5.000Pa):  
ATEX-zone: 21/22

Typ	ATEX-zone 21/22 Bestell-Nr.	A	B	C	D	E	F	G	H	I	J	K	L
ACF-A-HO 39	10 422 010	2426	1372	1363	ø1200	ø200	ø200	1745	501	706	706	2147	501
ACF-A-HO 52	10 422 060	2636	1501	1562	ø1400	ø250	ø250	1863	575	847	847	2297	575
ACF-A-HO 52 H	10 422 110	2610	1319	1263	ø1100	ø315	ø315	1872	393	698	565	2271	393
ACF-A-HO 78 H	10 422 210	2696	1372	1368	ø1200	ø400	ø400	1915	401	706	706	2317	401
ACF-A-HO 104 H	10 422 310	2906	1611	1618	ø1400	ø500	ø400	2009	550	847	847	2442	450
ACF-A-HO 130 H	10 422 410	3049	1781	1818	ø1550	ø500	ø500	2124	625	958	958	2585	525
ACF-A-HO 182 H	10 422 460	3318	2589	2134	ø1850	ø630	ø630	2273	726	1167	1167	2953	550
ACF-A-HO 234 H	10 422 510	3444	2667	2337	ø2000	ø630	ø630	2329	802	1272	1272	3078	625

Typ	ATEX-zone 21/22 Bestell-Nr.	M	N	O	P
ACF-A-HO 39	10 420 010	1500	733	733	74
ACF-A-HO 52	10 420 060	1679	733	733	50
ACF-A-HO 52 H	10 420 110	1470	733	733	167
ACF-A-HO 78 H	10 420 210	1590	733	733	223
ACF-A-HO 104 H	10 420 310	1679	733	733	50
ACF-A-HO 130 H	10 420 410	1880	733	733	164
ACF-A-HO 182 H	10 420 460	2302	800	1100	170
ACF-A-HO 234 H	10 420 510	2437	800	1100	201

Hörbiger-ventil	X
266 EVN 3.0	134
320 EVN 3.0	142
420 EVN 3.0	165
480 EVN 3.0	201
565 EVN 3.0	228
645 EVN 3.0	233
735 EVN 3.0	260

Zyklonfilter Typ ACF-A-HO 39 - 234 H:



Zyklonfilter Typ ACF-A-HO (max. 5.000Pa):  
ATEX-zone: 21/21

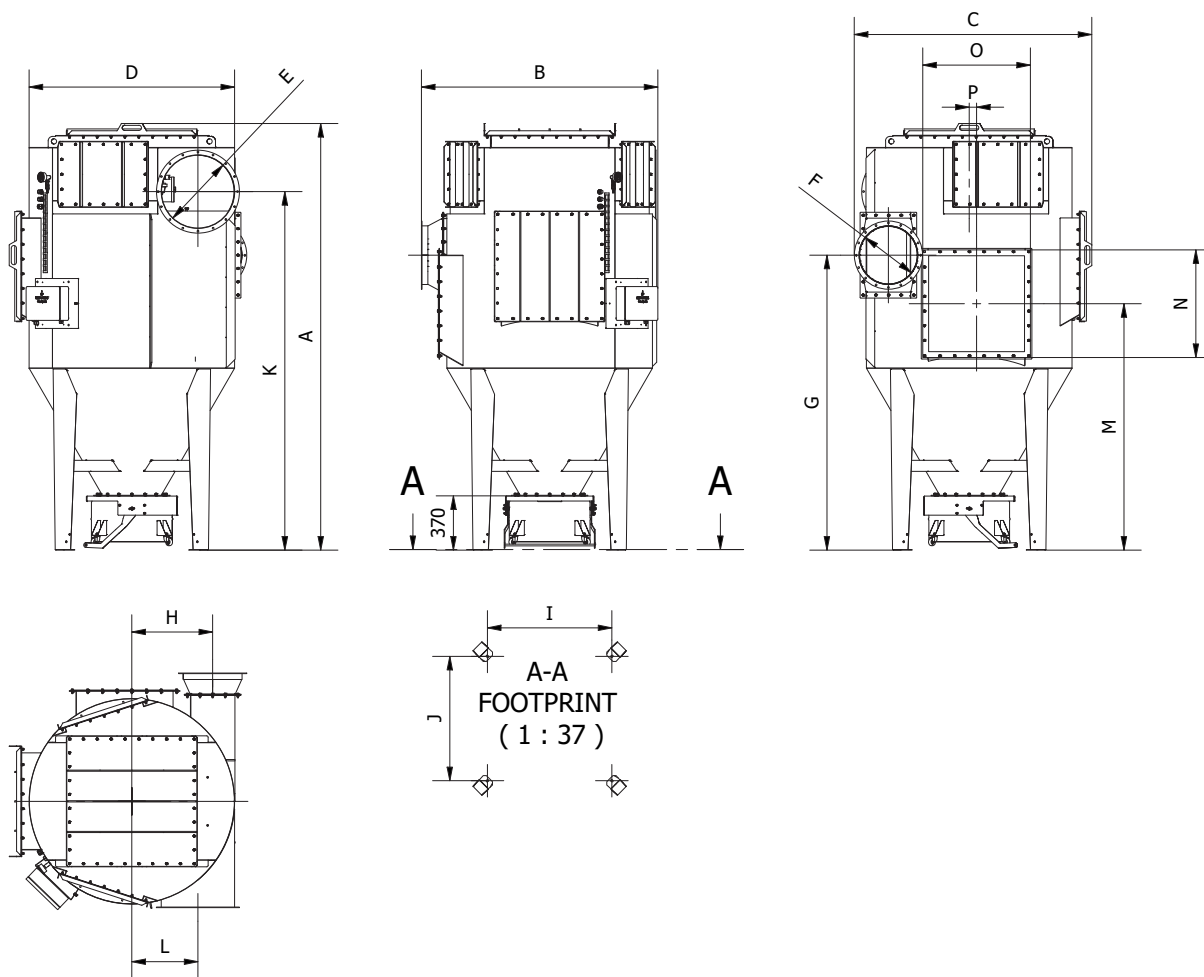
Typ	ATEX-zone 21/21 Bestell-Nr.	A	B	C	D	E	F	G	H	I	J	K	L
ACF-A-HO 39	10 422 020	2426	1372	1363	∅1200	∅200	∅200	1745	501	706	706	2147	501
ACF-A-HO 52	10 422 070	2636	1501	1562	∅1400	∅250	∅250	1863	575	847	847	2297	575
ACF-A-HO 52 H	10 422 120	2610	1319	1263	∅1100	∅315	∅315	1872	393	698	565	2271	393
ACF-A-HO 78 H	10 422 220	2696	1372	1368	∅1200	∅400	∅400	1915	401	706	706	2317	401
ACF-A-HO 104 H	10 422 320	2906	1611	1618	∅1400	∅500	∅400	2009	550	847	847	2442	450
ACF-A-HO 130 H	10 422 420	3049	1781	1818	∅1550	∅500	∅500	2124	625	958	958	2585	525
ACF-A-HO 182 H	10 422 470	3318	2589	2134	∅1850	∅630	∅630	2273	726	1167	1167	2953	550
ACF-A-HO 234 H	10 422 520	3444	2667	2337	∅2000	∅630	∅630	2329	802	1272	1272	3078	625

Typ	ATEX-zone 21/21 Bestell-Nr.	M	N	O	P
ACF-A-HO 39	10 422 020	1500	733	733	74
ACF-A-HO 52	10 422 070	1679	733	733	50
ACF-A-HO 52 H	10 422 120	1470	733	733	167
ACF-A-HO 78 H	10 422 220	1590	733	733	223
ACF-A-HO 104 H	10 422 320	1679	733	733	50
ACF-A-HO 130 H	10 422 420	1880	733	733	164
ACF-A-HO 182 H	10 422 470	2302	800	1100	170
ACF-A-HO 234 H	10 422 520	2437	800	1100	201

Hörbiger-ventil	X
266 EVN 3.0	134
320 EVN 3.0	142
420 EVN 3.0	165
480 EVN 3.0	201
565 EVN 3.0	228
645 EVN 3.0	233
735 EVN 3.0	260

Rev. 05.24 Ret til ændringer forbeholdes

Zyklonfilter Typ ACF-T-A-HO 39 - 234 H:



Zyklonfilter Typ ACF-T-A-HO (max. 5.000Pa):  
ATEX-zone: 21/22

Typ	ATEX-zone 21/22 Bestell-Nr.	A	B	C	D	E	F	G	H	I	J	K	L
ACF-T-A-HO 39	10 423 050	2426	1372	1363	ø1200	ø200	ø200	1745	501	706	706	2147	501
ACF-T-A-HO 52	10 423 100	2636	1501	1562	ø1400	ø250	ø250	1863	575	847	847	2297	575
ACF-T-A-HO 52 H	10 423 150	2610	1319	1263	ø1100	ø315	ø315	1872	393	698	565	2271	393
ACF-T-A-HO 78 H	10 423 250	2696	1372	1368	ø1200	ø400	ø400	1915	401	706	706	2317	401
ACF-T-A-HO 104 H	10 423 350	2906	1611	1618	ø1400	ø500	ø400	2009	550	847	847	2442	450
ACF-T-A-HO 130 H	10 423 455	3049	1781	1818	ø1550	ø500	ø500	2124	625	958	958	2585	525
ACF-T-A-HO 182 H	10 423 500	3318	2589	2134	ø1850	ø630	ø630	2273	726	1167	1167	2953	550
ACF-T-A-HO 234 H	10 423 550	3444	2667	2337	ø2000	ø630	ø630	2329	802	1272	1272	3078	625

Typ	ATEX-zone 21/22 Bestell-Nr.	M	N	O	P
ACF-T-A-HO 39	10 423 050	1500	733	733	74
ACF-T-A-HO 52	10 423 100	1679	733	733	50
ACF-T-A-HO 52 H	10 423 150	1470	733	733	167
ACF-T-A-HO 78 H	10 423 250	1590	733	733	223
ACF-T-A-HO 104 H	10 423 350	1679	733	733	50
ACF-T-A-HO 130 H	10 423 455	1880	733	733	164
ACF-T-A-HO 182 H	10 423 500	2302	800	1100	170
ACF-T-A-HO 234 H	10 423 550	2437	800	1100	201

Höbiger-ventil	X
266 EVN 3.0	134
320 EVN 3.0	142
420 EVN 3.0	165
480 EVN 3.0	201
565 EVN 3.0	228
645 EVN 3.0	233
735 EVN 3.0	260