

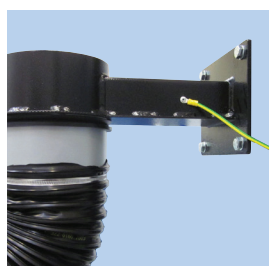
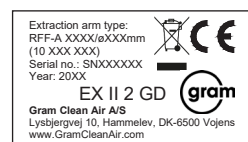


RFF-A 2000 - 9000

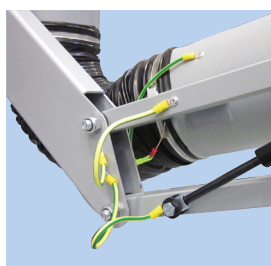
- For ATEX-zone 21/1 (2D/2G)
- Stort bevægelsesmønster - vertikalt
- Meget letgående sugearm
- RFF-A kan rotere frit 360°, så slange er aflastet
- Montagebeslag for væg
- Længde 2 - 4m tilsluttes med nippel til kanal
- Længde 5 - 9m tilsluttes med slange til kanal (ikke incl.)
- Med fastmonterede, pulverlakerede stålrør for optimal flow og design
- Konstruktion med udvendigt stangsystem
- Strømningsteknisk optimeret mundstykke
- Velegnet for røg, let støv og gasser

ATEX zone 21 og 1

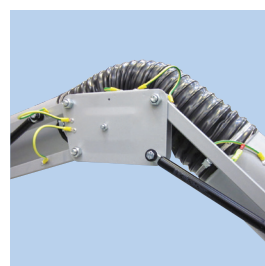
- Slangetype S9-A i elektrisk ledende polyethylen med spiral i fjederståltråd
- Slangeholder udført i kunststof
- Arm testet for elektrisk modstand i udligningskreds 2 - 30 Ohm. Modstanden fra overfladen på arm til jord skal være mindre end 1G Ohm.
- Arm udført med jordledning for jording efter montage (se nedenfor)
- Tragt udført med manuel drejespjæld. Pakning i spjæld: Vævsforstærket gummi og greb i kunststof



RFF-A 2000 - 4000
Vægbeslag med jordkabel.



Bøjning
Bund af bøjning med jordkabel-forbindelser til parallelogram.



Led
Mellemlader ved top knækket med aflastningskabler mellem konstruktionsdele.



Tragt
Tragt-ekstralet og yderarm forbundet med jordkabler. Tragt kan vinkles i to retninger.

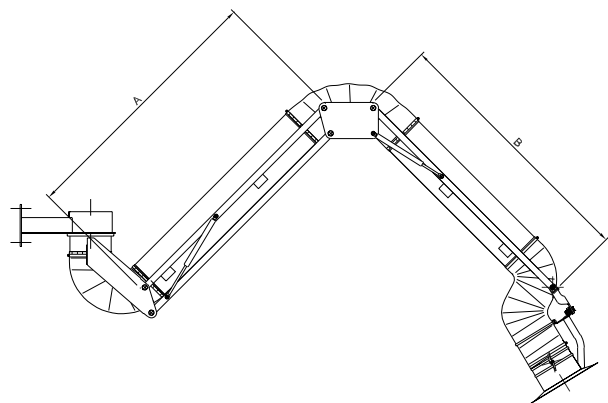
Diameter	Slangetype	Max. vakuum	Spjæld	Se side
ø125-ø160mm	S9-A	1500 Pa	Ja	8.06

De fastmonterede, pulverlakerede stålrør giver sugearmen et flot og eksklusivt udseende. RFF-A-armen er konstrueret med udvendig stangsystem. Dette mindsker slid, øger luftgennemstrømning og letter service og justering.



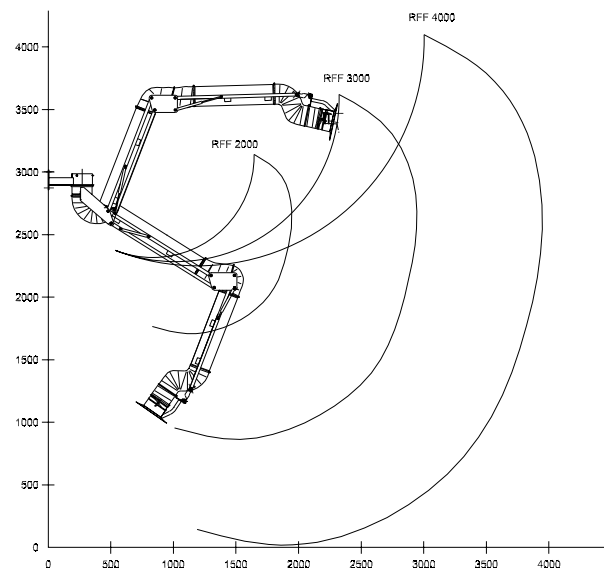
Farve: RAL 9005/farvekode 9965 sølv (struktur)

Type RFF-A 2000 - 4000:

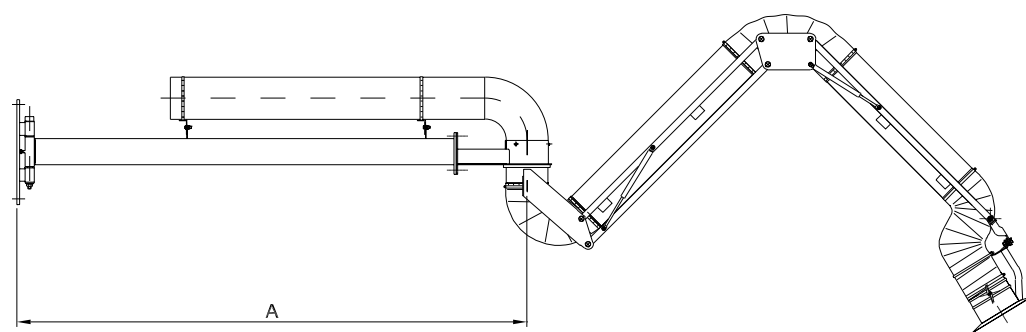


Type	Varenr.	A	B	Slangediameter
RFF-A 2000	10 133 000	500	450	ø125-ø160mm
RFF-A 3000	10 133 050	1000	900	ø125-ø160mm
RFF-A 4000	10 133 100	1500	1400	ø125-ø160mm

Rækkevidde RFF-A 2000 - 4000 (ø160mm):

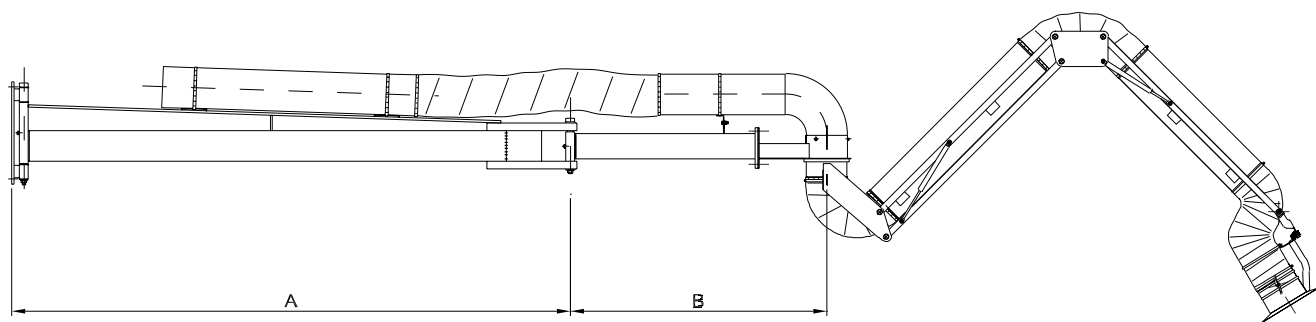


Punktsugearm type RFF-A med forlængerarm/enkelt svingarm:



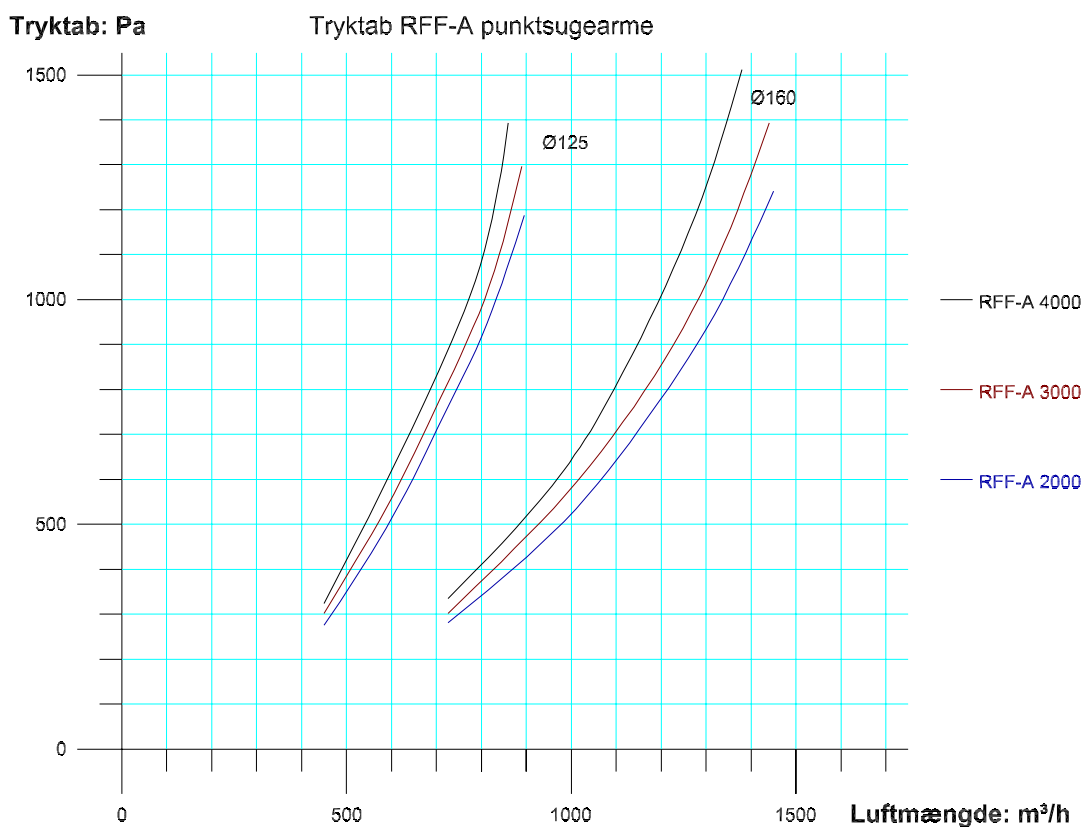
Type	A	Slangediameter	Rækkevidde (ø160mm)
RFF-A 4000E	1050	ø125-ø160mm	3950
RFF-A 5000	1950	ø125-ø160mm	4850

Forlængerarm/dobbel svingarm, max. 9m (kan foldes helt ind til væggen):



Type	A	B	Slangediameter	Rækkevidde (ø160mm)
RFF-A 6000	2185	1000	ø125-ø160mm	6085
RFF-A 7000	2185	1895	ø125-ø160mm	6980
RFF-A 8000	3185	1895	ø125-ø160mm	7980
RFF-A 9000	3185	1895	ø125-ø160mm	8980

Tryktabskurve for RFF-A 2000 - 4000 (ø125 - ø160mm):



Tryktabstabel for udlæggerarme for RFF-A (ø125 - ø160mm):

Diameter	ø125mm	ø160mm
ved m³/h	600	1000
2m udlægger	70 Pa	70 Pa
2m + 1m udlægger	150 Pa	150 Pa
2m + 2m udlægger	185 Pa	185 Pa
3m + 2m udlægger	220 Pa	220 Pa