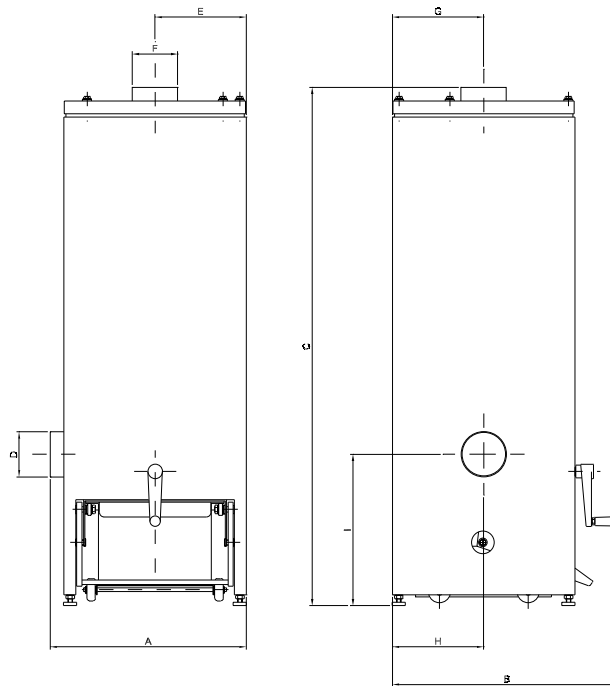
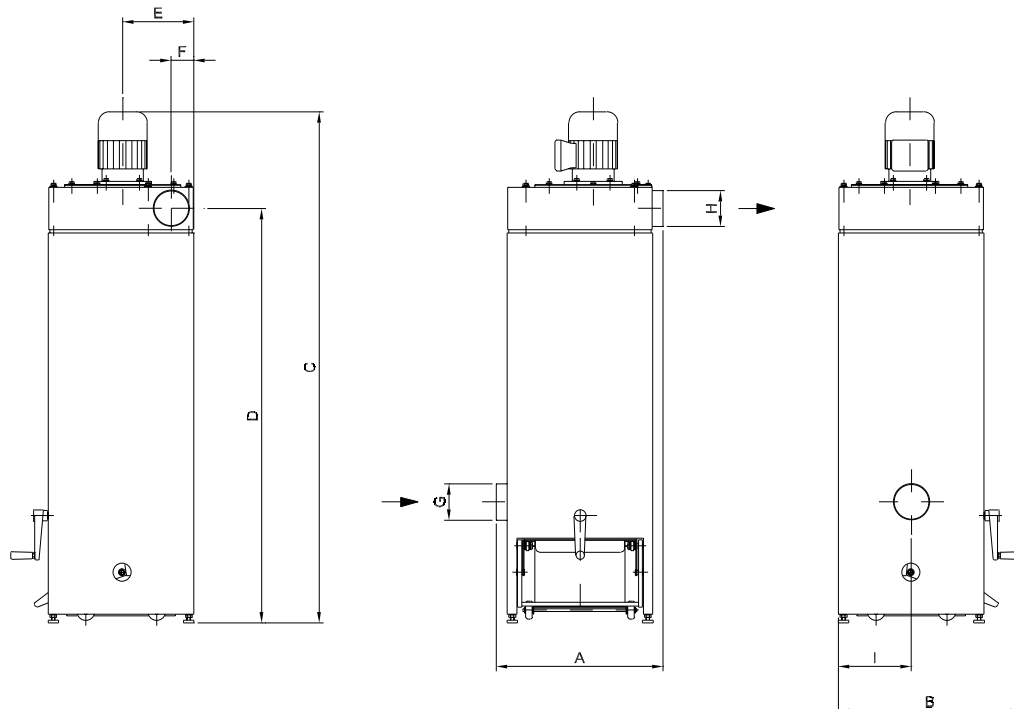


Filtereinheit Typ FR:



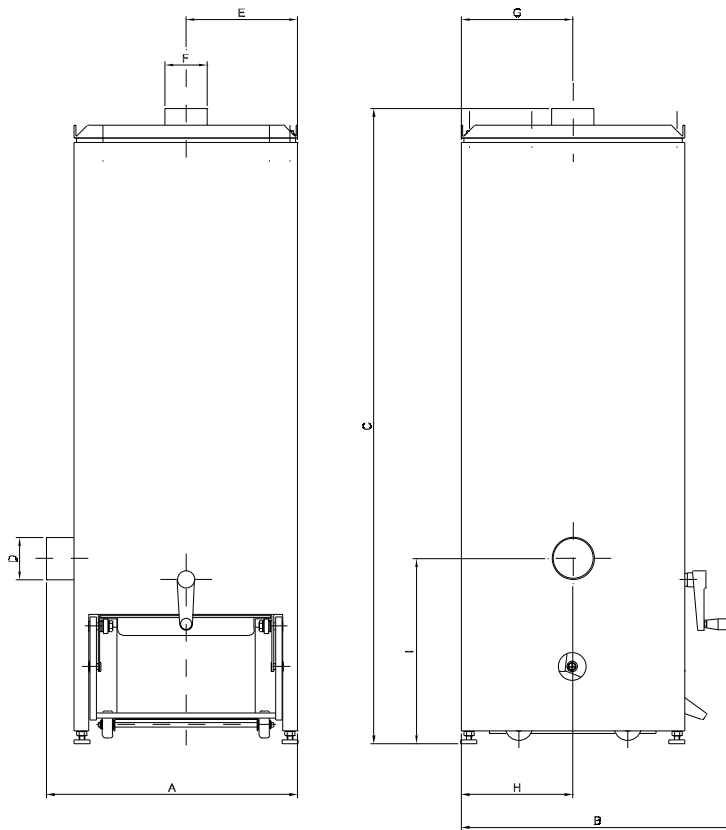
| Typ | Bestell-Nr. | A | B | C | D | E | F | G | H | I |
|------|-------------|-----|-----|------|------|-----|------|-----|-----|-----|
| FR 3 | 04 601 000 | 435 | 505 | 1110 | ø100 | 202 | ø100 | 202 | 202 | 328 |
| FR 5 | 04 603 000 | 535 | 605 | 1180 | ø125 | 252 | ø125 | 252 | 252 | 392 |

Filtereinheit Typ FR mit topmontiertem Ventilator:



| Typ | Bestell-Nr. | A | B | C | D | E | F | G | H | I |
|-------------|-------------|-----|-----|------|------|-----|----|------|------|-----|
| FR 3/VT 500 | 04 220 000 | 465 | 505 | 1385 | 1134 | 198 | 63 | ø100 | ø100 | 202 |
| FR 5/VL 750 | 04 221 000 | 565 | 605 | 1500 | 1207 | 273 | 71 | ø125 | ø125 | 252 |

Filtereinheit Typ FR-V:



| Typ | Bestell-Nr. | A | B | C | D | E | F | G | H | I |
|--------|-------------|-----|-----|------|------|-----|------|-----|-----|-----|
| FR-V 3 | 04 610 000 | 435 | 510 | 1150 | ø76 | 202 | ø76 | 202 | 202 | 334 |
| FR-V 5 | 04 610 200 | 535 | 610 | 1120 | ø108 | 252 | ø108 | 252 | 252 | 398 |