



Effektiv og mobil filterenhed med automatisk trykluftrensning med integreret ventilator, der anvendes til filtrering af luft fra processer, der danner begrænsede støvmængder (svejsning, skæring, slibning o.l.).

**SFPT:** Luftmængde: 450 - 1.000 m<sup>3</sup>/h  
 Vakuum: Max. 2.000Pa  
 Filterareal: 13m<sup>2</sup>

### Beskrivelse filterenhed

- Forurenede luft ledes ind gennem punktsugearm/studs ovenpå anlægget.
- Luften filtreres gennem vandret placeret patronfilter (støvklasse M).
- Den rene luft ledes ud gennem støjdæmpet afkast med diffus udblæsning.
- Trykluftrensning af patronfilter aktiveres via trykknop på anlæggets front.
- Støvet samles i støvskuffen i siden af anlægget. Støvskuffe ophængt i Gram elevator-justerbart ophæng.
- Anlæg udført med W3-certifikat.
- Beregnet for recirkulation af udsuget luft og må derfor ikke anvendes i Danmark.

### Beskrivelse ventilator

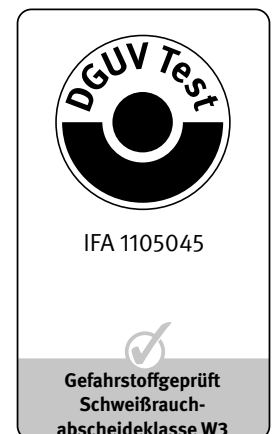
Anlægget er i bunden forsynet med ventilator type VL 1150, 1x230 VAC, 50 Hz, 2-polet. Ventilatoren er udstyret med lukket ventilatorvinge med bagudrettet lige selvrensende skovlblade, statisk / dynamisk afbalanceret jf. ISO 14694 (BV3 G 6,3).

### Enkel montage, tilslutning og operation

Kun hjul og håndtag for nem transport samt punktsugearmen skal monteres ved modtagelsen, hvorefter anlægget er klar til brug. Integreret motorstarter, cejn-kobling for trykluft og stik på front gør tilslutning hurtig og enkel. Elevator-justerbar støvskuffe sikrer brugervenlig betjening af støvskuffen.

### W3-certifikat

Anlægget er egnet til svejserøgsklasse W3 for udskilning af røg fra stål med legeringsandel > 30% af f.eks. krom og nikkel.



### Punktsugearm

Arm type RGF leveres med strømningsteknisk optimeret tragt og udvendigt stangsystem.



### Motorværn/trykluft

Integreret motorværn og nem adgang for tryklufttilkobling via cejn-kobling. Tryktank i anlæg. Filterrensning aktiveres via trykknop.



### Service

Let service af støvskuffe på anlæggets side.



### Afkast

Støjdæmpet afkast med diffus udblæsning.

**Filtre:** • Patronfiltre ø325mm. Længde: 660mm

**Filterstyring:** • Trykluft: 5,5 - 6,0 bar tør trykluft via cejnkobling inkl. ø10mm slangenippel  
• 1"-renseventiler, indbygget tryklufttilslutning monteret i låge

**Filterskifte:** Udskiftning af patroner udføres nemt og støvreduceret via filtrenes bajonetophængning, som løsnes fra renluftkammer og indføres i sæk. Adgang via frontlåg.

## Filtermateriale:

Standard	Materiale	Anvendes til
G115A	Polyesterflis med teflon-membran	Svejserøg eller finere støvarter, f.eks. skærerøg fra plasma-, flamme- og laserskæring



Filtrene opfylder kravene til udskilningsgrad for støvklasse M jf. DIN EN 60335-2-69 Bilag AA (udskilningsgrad > 99,9%).

## Konstruktion/overflade:

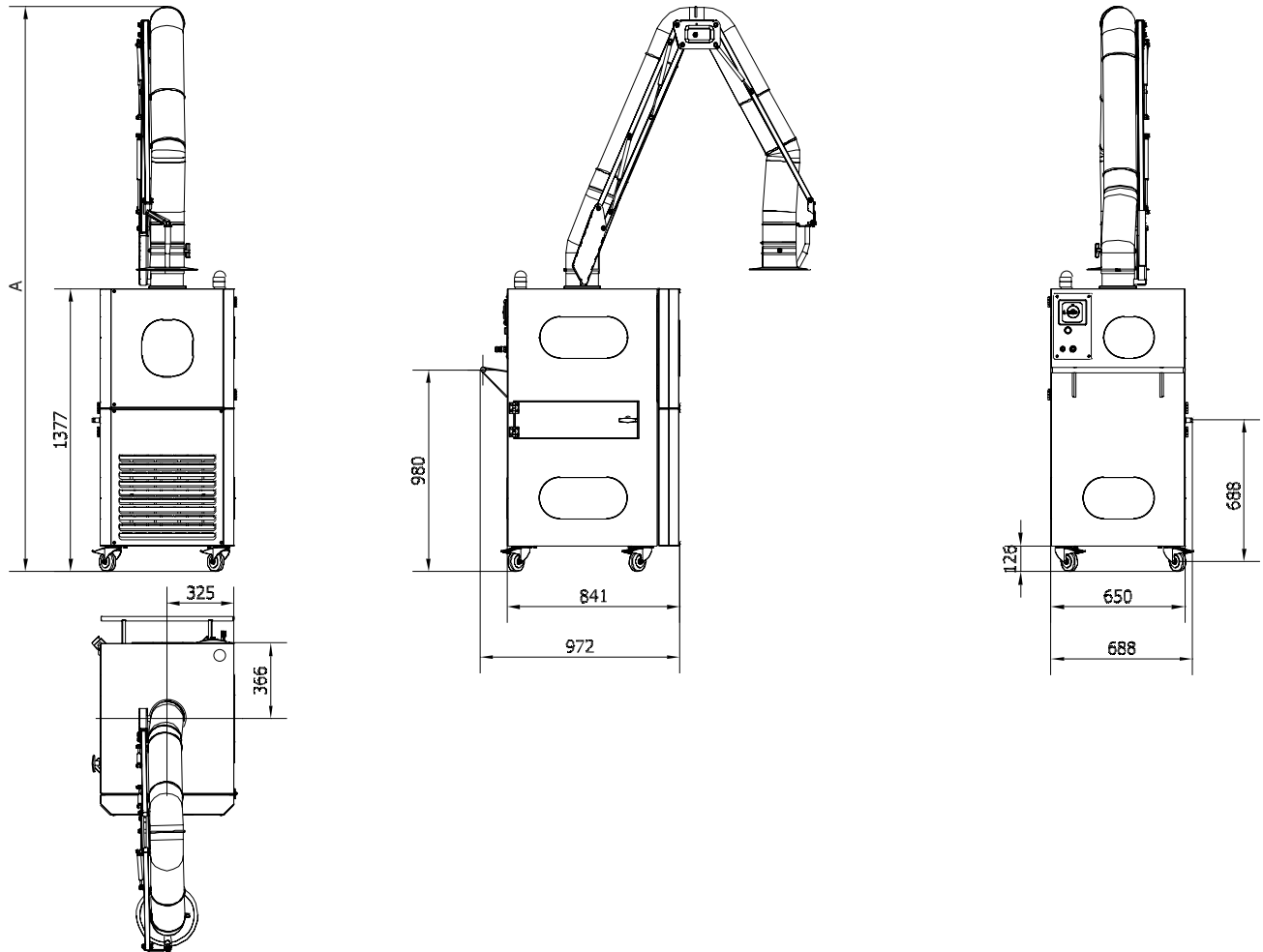
Mobilt filteranlæg type SFPT er konstrueret i henhold til:

- Maskindirektivet 2006/42/EF
- Direktiv 2014/68/EU om trykbærende udstyr
- Lavspændingsdirektivet 2014/35/EU
- Harmoniserede standarder: ISO 12100, ISO 12499, EN 60204-1, EN ISO 13857, ISO 14694, IEC 60034

Filterhuset er opbygget i 2mm sort stålplade  
Overflade pulverlakeret RAL 7042/7011 struktur

## Desuden kan leveres:

- Erstatningssæk til støvskuffe (08 142 200)
- Sæk til skift af brugte patroner (08 142 000)
- Afkaststuds ø200mm for påboltning på mobile anlæg type SFPM/SFPT (05 345 890)



Type	Varenr.	Ventilator	Motor [kW]	Spænding [V]	Armtype	Filter	Filtermateriale*
SFPT1/VL 1150/RGF 3000/W3	05 345 800	VL 1150	1,10	1x230	RGF 3000/ø160	1 x 13 m <sup>2</sup>	G115A
SFPT1/VL 1150/RGF 4000/W3	05 345 850	VL 1150	1,10	1x230	RGF 4000/ø160	1 x 13 m <sup>2</sup>	G115A

\* Jetpatron ø325x660mm/ø13,5mm, 13m<sup>2</sup>, G115A (08 128 630W3)