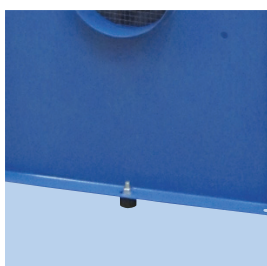




MTV 800

- Ventilateur de maintenance mobile avec équipement complet
 - Ventilateur type MTV 800 : 0,55kW, 1x230V, 2 pôles.
 - Equipé d'une roue fermée autonettoyante pour le transport de la fumée et de la poussière.
 - Grille de protection sur l'entrée et la sortie selon la norme EN 13857
 - Capacité : 1.000 m³/h à 750 Pa avec l'équipement livré.
 - Caisson de ventilateur solide
 - Avec 5m de câble avec fiche (230VAC), interrupteur intégré et protection moteur intégrée
 - Avec 5m de flexible d'aspiration type S1 ø160mm avec raccord rapide et hotte conique avec aimant.
 - Avec 5m de flexible de sortie type S1 ø160mm avec raccord rapide
 - Poids : 38kg
 - Livré sur un chariot de transport avec 2 roues, des supports de rangement pour les flexibles et les câbles ainsi que des poignées de transport et des poignées télescopiques.
- N° d'article pour MTV 800 : 03 034 000



Pieds

L'unité est relevée sur 3 pieds, lorsqu'elle ne roule pas sur des roues.



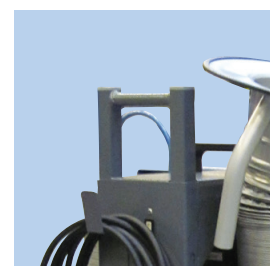
Hotte

Livré avec hotte ø160mm avec aimant sur flexible de 5m. Rangement sur support.



Grille de protection

Est livré en standard avec des grilles de protection sur l'entrée et la sortie.



Poignées

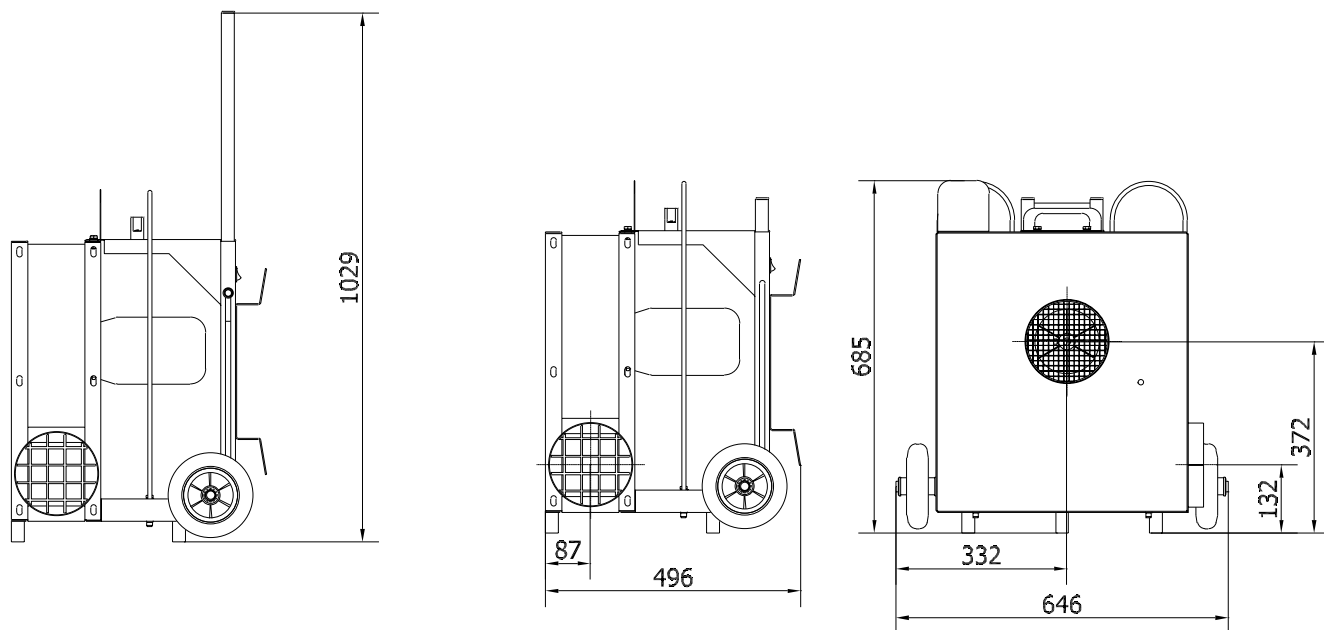
Livré avec des poignées de transport et des poignées de transport télescopiques.

Couleur: RAL 5007/7011 (structure)



Gram Clean Air A/S
www.GramCleanAir.com

Traduction



2-pole:

