

OPTIONS POUR BRAS D'ASPIRATION GRAM



Fente d'aspiration

Fente d'aspiration avec raccord de transfert pour montage sur les bras d'aspiration type LGF, RGF et RFF. Fabriqué en aluminium à revêtement par poudre (RAL 9001).

- Fourni avec une buse de raccordement avec clapet pour la fente d'aspiration.
- Uniquement pour les longueurs de bras 2m et 3m
- La longueur 1500 est utilisée pour coller les vitres des voitures particulières / vapeurs légères

N° d'article	Longueur	Largeur	Diamètre
01 645 000	500	100	ø160
01 646 000	1000	100	ø160
01 647 000	1250	100	ø160
01 647 500*	1500	100	ø160

* Pour le collage des vitres de voitures particulières/vapeurs légères



Raccord rapide

- peut être utilisé sur toutes les bras d'aspiration Gram

Produit	N° d'article	Diamètre [mm]
Raccord rapide pour hotte	01 345 200	ø80
Raccord rapide pour hotte	01 340 200	ø100
Raccord rapide pour hotte	01 325 200	ø125
Raccord rapide pour hotte	01 330 200	ø160
Raccord rapide pour hotte	01 335 200	ø200



Supplément pour support de plafond/tube de rallonge

Angle de rotation: 360°

Max. longueur de bras: 4000mm

- pour bras d'aspiration Gram type RGF, RFF et TGI

Plaque de montage: 290 x 290mm

Peut en option être fabriqué pour d'autres pentes de plafond que 0°.

N° d'article	Diamètre [mm]	Longueur [mm]
01 425 600	ø125	300
01 426 600	ø125	500
01 427 600	ø125	750
01 428 600	ø125	1000
01 429 600	ø125	1500
01 430 600	ø125	2000

N° d'article	Diamètre [mm]	Longueur [mm]
01 430 700	ø160	300
01 431 600	ø160	500
01 432 600	ø160	750
01 433 600	ø160	1000
01 434 600	ø160	1500
01 435 600	ø160	2000

N° d'article	Diamètre [mm]	Longueur [mm]
01 435 700	ø200	300
01 436 600	ø200	500
01 437 600	ø200	750
01 438 600	ø200	1000
01 439 600	ø200	1500
01 440 600	ø200	2000



OPTIONS POUR BRAS D'ASPIRATION GRAM



Illustration:
Extension externe (haut)
Extension interne (bas)

Bras d'extension amovible

- pour bras d'aspiration Gram type LGF

Livré complet avec support mural et tuyau de ventilation (mais sans raccord de flexible)

N° d'article	Bras d'aspiration type	Longueur extension [m]	Max. longueur bras inclus [m]	Diamètre [mm]	Disponible dans les combinaisons de longueurs suivantes			
					1m	2m	2m	3m
01 383 380	LGF	1	5	ø125	•			
01 837 580	LGF	2	6	ø125		•		
01 837 680	LGF	3	7	ø125	•	•		
01 837 780	LGF	4	8	ø125		•	•	
01 837 880	LGF	5	9	ø125			•	•
01 843 380	LGF	1	5	ø160	•			
01 842 580	LGF	2	6	ø160		•		
01 842 680	LGF	3	7	ø160	•	•		
01 842 780	LGF	4	8	ø160		•	•	
01 842 880	LGF	5	9	ø160			•	•
01 879 380	LGF	1	5	ø200	•			
01 878 580	LGF	2	6	ø200		•		
01 878 680	LGF	3	7	ø200	•	•		
01 878 780	LGF	4	8	ø200		•	•	
01 878 880	LGF	5	9	ø200			•	•



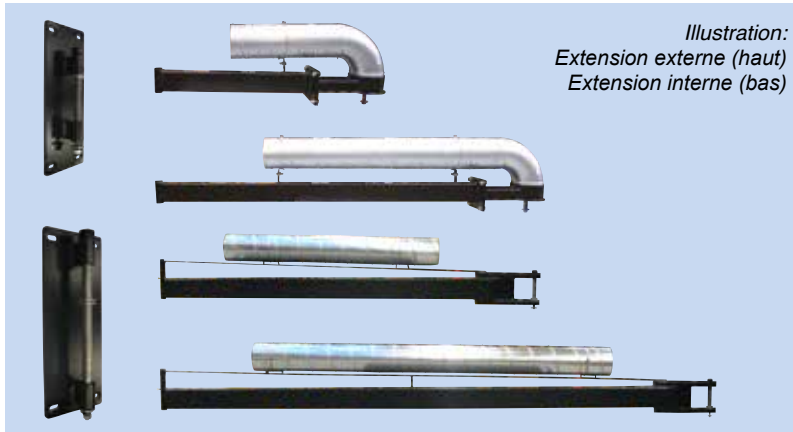
Supplément pour une lampe halogène sur la hotte, y compris le transformateur avec interrupteur intégré.

- peut être monté à toutes les hottes sur les bras d'aspiration Gram
Varenr.: 09 710 000

Interrupteur unipolaire pour montage sur bras (sans câble)

Varenr.: 09 715 000

OPTIONS POUR BRAS D'ASPIRATION GRAM

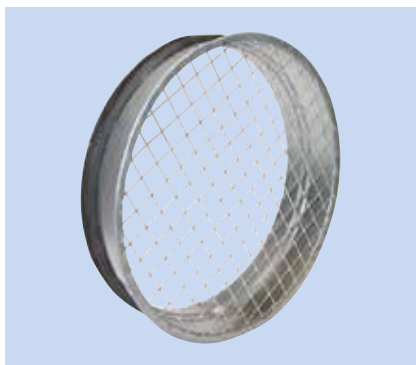


Bras d'extension amovible

- pour bras d'aspiration Gram type RGF, RFF et TGI

Livré complet avec support mural et tuyau de ventilation (mais sans raccord de flexible)

N° d'article	Bras d'aspiration type	Longueur extension [m]	Max. longueur bras inclus [m]	Diamètre [mm]	Disponible dans les combinaisons de longueur suivantes			
					1m	2m	2m	3m
01 944 700	RGF, RFF et TGI	1	5	ø125	•			
01 943 700	RGF, RFF et TGI	2	6	ø125		•		
01 948 700	RGF, RFF et TGI	3	7	ø125	•	•		
01 949 700	RGF, RFF et TGI	4	8	ø125		•	•	
01 950 700	RGF, RFF et TGI	5	9	ø125			•	•
01 964 700	RGF, RFF et TGI	1	5	ø160	•			
01 963 700	RGF, RFF et TGI	2	6	ø160		•		
01 968 700	RGF, RFF et TGI	3	7	ø160	•	•		
01 969 700	RGF, RFF et TGI	4	8	ø160		•	•	
01 970 700	RGF, RFF et TGI	5	9	ø160			•	•
01 984 700	RGF, RFF et TGI	1	5	ø200	•			
01 983 700	RGF, RFF et TGI	2	6	ø200		•		
01 988 700	RGF, RFF et TGI	3	7	ø200	•	•		
01 989 700	RGF, RFF et TGI	4	8	ø200		•	•	
01 990 700	RGF, RFF et TGI	5	9	ø200			•	•



Filet de sécurité pour hotte

- peut être facilement installé ultérieurement

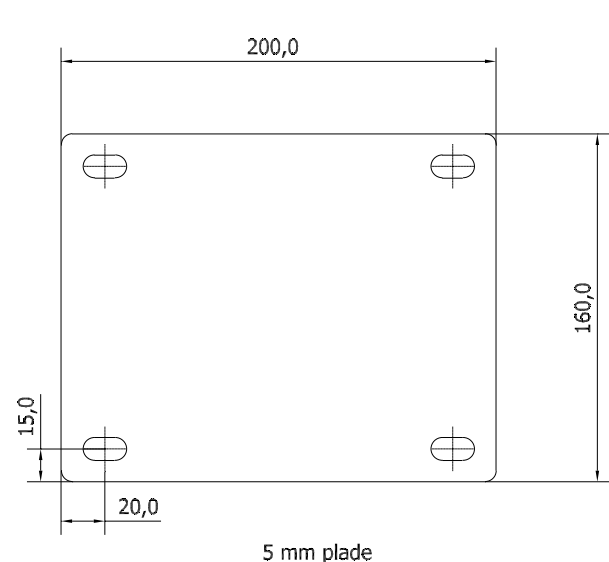
Produit	N° d'article	Diamètre
Filet de sécurité pour hotte	01 347 500	ø80mm
Filet de sécurité pour hotte	01 347 600	ø100mm
Filet de sécurité pour hotte	01 347 700	ø125mm
Filet de sécurité pour hotte	01 347 800	ø160mm
Filet de sécurité pour hotte	01 347 900	ø200mm

OPTIONS POUR BRAS D'ASPIRATION GRAM

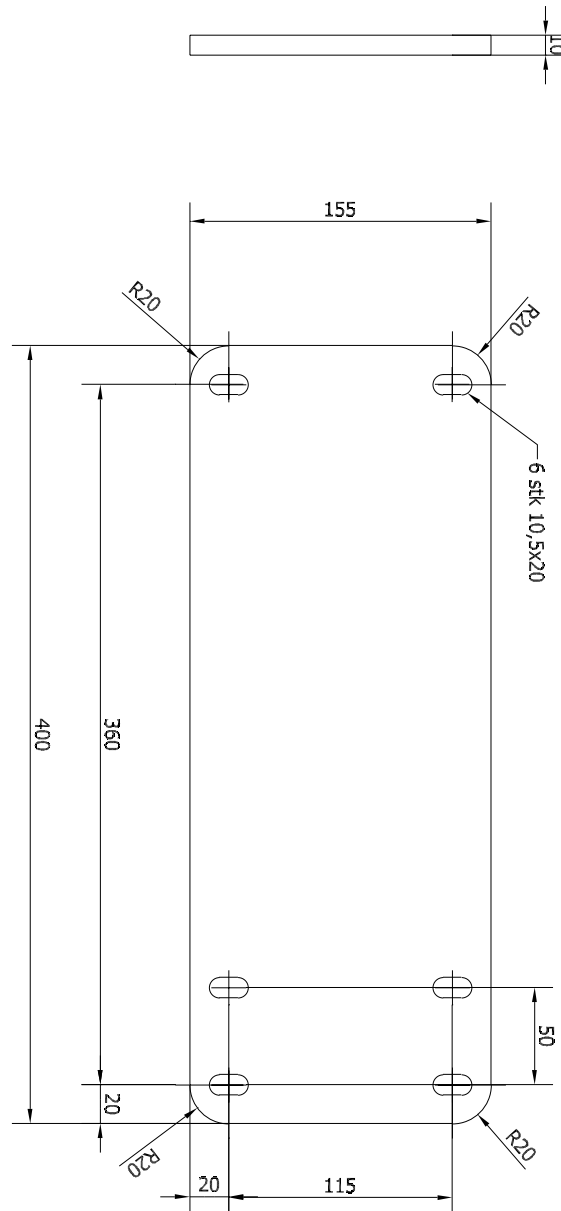
Contre-bridés pour bras d'aspiration Gram:

- Les contre-bridés peuvent être utilisés lorsque vous souhaitez monter le bras d'aspiration Gram dans une structure en acier dans laquelle il ne peut pas être boulonné, mais sur laquelle vous soudez des supports de contre-bridés.

Bras d'aspiration type LGF/RGF/RFF 2000 - 4000 et TGI 2000:



Bras d'aspiration LGF/RGF/RFF 4000E - 9000, TGI 3000 - 7000 et LE 3000-6000:



Rev. 01.23 Droit de modification réservé

Produit	N° d'article	Bras d'aspiration type	Taille bras d'aspiration
Contre-bridés	01 900 207	LGF, RGF et RFF	2000 - 4000
Contre-bridés	01 900 207	TGI	2000
Contre-bridés	01 943 006	LGF, RGF et RFF	4000E - 9000
Contre-bridés	01 943 006	TGI	3000 - 7000
Contre-bridés	01 943 006	LE	3000 - 6000

Traduction