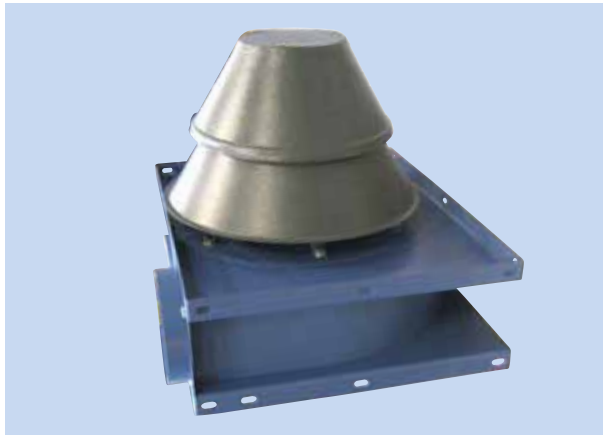
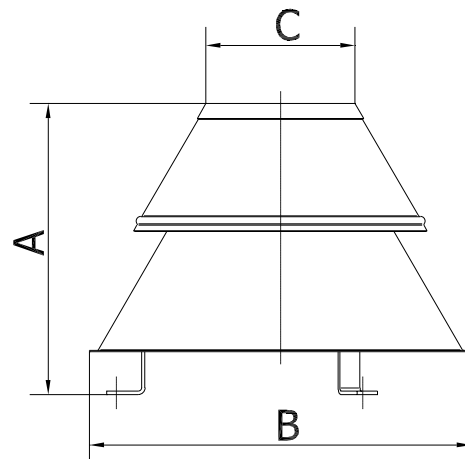
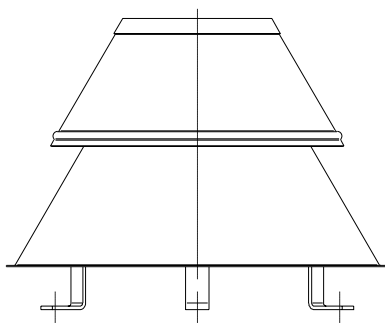


WETTERGESCHÜTZTE EINDECKUNG FÜR ELEKTRO-MOTOREN



Wettergeschützte Eindeckung mit Luftkühlungseinlauf und -abluft für Elektro-Motor

- Passt an Gram Ventilatoren Typ VT, VL, VH, VF und VE
- Kann nachmontiert werden
- Hindert das Eindringen von Schnee, Eis und Wasser an Kühlgitter beim Kühlrad an Elektro-Motoren, wo Frost entstehen kann, dass Vereisung verursachen kann, wodurch der Motor beim nächsten Start beschädigt werden kann
- In verzinktem, pulverlackiertem Stahl ausgeführt



Typ	Bestell-Nr.	A	B	C
VT 500	03 010 800	250	ø338	ø128
VL 550	03 013 800	285	ø408	ø163
VT 1000, 2000 VL 750, 1150 VF 1500	03 030 800	285	ø408	ø163
VF 2000, 2500 VH 900, 1800, 2700, 3800/1, 3800/2	03 230 800	370	ø508	ø203
VE 2200, 3000	03 235 800	370	ø508	ø203
VE 4000	03 240 800	370	ø508	ø203

Farbe: RAL 7011 (Struktur)