



Foto:
Selvlukkende klappe for udmadning til bigbag
(04 496 900)

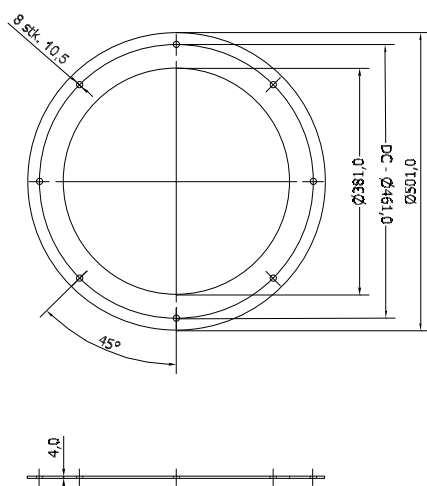
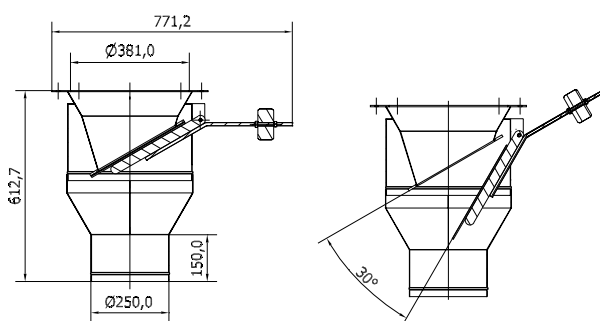
Beskrivelse VK

Selvlukkende klappe for udmadning til enten plastsæk eller bigbag via justerbar vægtlod

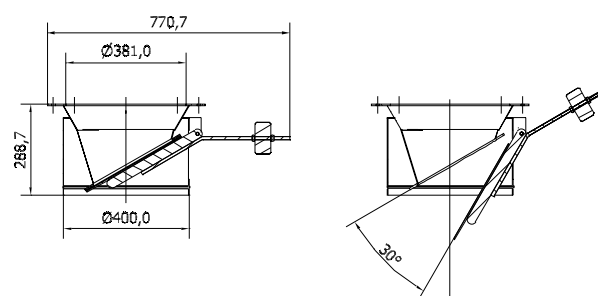
Opbygning

- Udmadning foregår via tragt med spjældplade på vægtbalanceret vippearms
- Tætning af spjæld sikres via undertryk cyklon eller filteranlæg
- Det fordres at materialevægt er tilstrækkelig for at aktivere åbning på VK, når vakuum bortfalder over cyklon eller filteranlæg
- Kan monteres under enten cyklonfilter type CJF 13-52, cyklonfilter type ACF 39-468 DH, cyklon type CY-B 2000-4000, CY 8000-30000 samt cyklon type LCY
- Indbygningshøjde: se nedenfor
- Leveres i pulverlakeret sort stål

Selvlukkende klappe for udmadning til bigbag (04 496 900):



Selvlukkende klappe for udmadning til åben container/plastsæk (04 496 950):



Produkt	Varenr.	Udmadning til
VK	04 496 900	Bigbag
VK	04 496 950	Åben container / Plastsæk

Farve: RAL 7011(struktur)