



Foto:
OUPC 500

Foto:
OUPC 510
mit Ventilator

Kompaktes mehrstufiges Filter für Kühl-Schmiermittel zur Montage direkt an Verarbeitungsmaschinen. Für Filtration von Ölnebel, Emulsionsnebel, Minimalmengenschmierung und Ölrauch.

Luftmenge OUPC 500 / 510: Bis zu 500m³/h
Luftmenge OUPC 1000 / 1010: Bis zu 1.000m³/h

Beschreibung

- Die verunreinigte Luft wird am Ende des Abscheiders in die Vorabscheidungskammer zur Luftverteilung und Verdichtung hinein geleitet. Die akkumulierten Partikeln werden weiter an waschbares Porenfilter PPI35 geleitet, das den Staub und die akkumulierte Flüssigkeit mit bis zu 50% höherer Effizienz als Alu-Fettfilter abscheidet.
- Hiernach wird die Luft in Patronenfilter Typ G104A mit Micro-Glas-Filtermaterial feinfiltrierte, wo die Fasern die Flüssigkeit erlaubt, vom Filter abzufließen. Abscheidungsgrad > 99% von Partikeln über 0,1µm
- Unter den beiden ersten Filterstufen befindet sich ein Flüssigkeitsbehälter mit 1/2"-Ablasshahn, der durch Siphon an Rücklauf an die Verarbeitungsmaschine angeschlossen werden kann.
- Letzte Filterstufe ist ein HEPA-filter, Filterklasse H13, das die Entfernung von >99,95% Rauchpartikel bis zu 0,1µm sichert, bis die Luft durch großvermaschtes Gitter rezirkuliert wird. Für Anwendung in DK ist OUPC mit Abluftstutzen (Zubehör) lieferbar.
- HEPA-Filter ist nach Ventilator modul plaziert und funktioniert als effizienten Schalldämpfer.

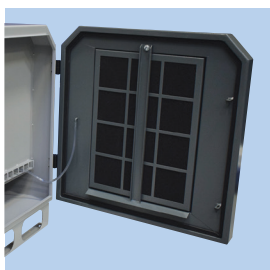
All-round Einheit mit niedrigen Betriebskosten

Das 4-stufige Abscheidungsprinzip in OUPC sichert die optimal Filtrationslösung, ungeachtet des Typs von Kühlschmiermittel, da jede Filterstufe das optimale Filterprinzip für jeden der primären Typen von Nebel vertritt: Ölnebel, Emulsionsnebel, Minimalmengenschmierung und Ölrauch.

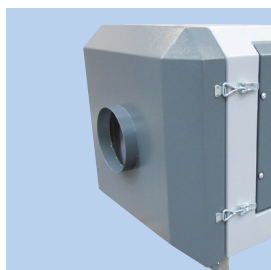
Die grosse Oberfläche des waschbaren Vorfilters und der selbstableitenden Filterpatrone sichert lange Standzeiten und niedriger Druckverlust, was die Kosten für Energie und Filtertausch minimiert. Der hohe Abscheidungsgrad der 3. Filterstufe sichert die sehr lange Lebenszeit des HEPA-Filters.

Kompakte und platzsparende Lösung

Der horizontale Aufbau von OUPC 500 – 1010 liefert eine besonders kompakte und platzsparende Filterlösung zum Aufbau direkt am Bearbeitungszentrum, wo wegen z.B. Krananwendung über der Maschine nicht in die Höhe gebaut werden kann. Mit integriertem Ventilator wird ebenfalls die Rohrführung an der Reinluftseite (wo Rezirkulation erlaubt ist) eingespart.



Einlaufmodul mit Vorfilter
Plazierung des Vorabscheiders und Porenfilter im schnanier-verbundenen Einlaufmodul sichert schnelle und bequeme Wartung.



Abluft durch Stutzen
OUPC 500 - 1000 ist mit sowohl Stutzen für Einlauf und Abluft für Anwendung mit externem Ventilator ausgestattet



Gereinigte Luft wird an die Umgebung durch Abluftgitter am Ende hinausgeleitet (Rezirkulation)
Am Abluftende des OUPC 510 - 1010 wird filtrierte Luft diffus zurück in den Raum durch leicht zugängliches HEPA-Filter geleitet.



Einfache Überprüfung des Differenzdrucks über den Filtern
Jede der drei primäre Filterstufen ist mit Differenzdruckmanometer für die Überwachung der individuellen Druckverluste zur Optimierung der Filterwartung ausgestattet.

Vorteile bei Entfernung von Ölnebeln direkt bei der Maschine

- Die gesundheitsschädlichen Wirkungen auf Atmung und Haut werden reduziert
- Man minimiert das Risiko von rutschigen Böden (Tropfen von Rohrführung) und hierdurch folgenden Unfällen
- Feuergefahr sowie Gefahr von Ölnebelaerosolen, die die Elektronik in den Maschinen schädigen, werden minimiert
- Kosten zur Reinigung und Wartung werden reduziert, da Ölablagerungen in Rohren und auf Oberflächen vermieden werden
- Energieverbrauch wird reduziert (gesenkte Luftgeschwindigkeit in Ventilationskanälen, wenn es keine schwere Ölpartikeln gibt, die schwebend gehalten werden müssen, keine Ölnebelablagerungen auf Lichtquellen)

Filterüberwachung: Druckverlust über den Filtern sollte laufende überwacht werden, um rechtzeitig diese austauschen zu können. Hierfür ist Minihelic-Differenzdruckmanometer an der Vorderseite des OUPCs montiert.

Filtermaterial:

Standard	Material	Abscheidungsgrad
Vorabscheidung in Fettfilter	Porenfilter 35 offenzelliger Polyurethan-Schaum (washbar)	Scheidet normalerweise bis zu 30% der Partikeln ab
Feinfiltration in selbst-reinigenden Patronenfilter	Patronenfilter ø325mm, Länge 330/660mm, G104A Polyester/ Glasfaser	Scheidet mehr als 99% der Partikeln über 0,1µm ab
Feinfiltrierung durch HEPA-Schwebstofffilter	HS-Mikro SFV High Efficiency Particular Air filter, Mikrofilter (Glasfaser) in Metallrahmen montiert	> 99,95% entspricht Filterklasse H13 gemäß DS EN 1822

Druckverlust über die einzelnen Filterstufen:

Filterstufe	Filtertyp	△ P Start [Pa]	△ P Ende [Pa]
1	Porenfilter PPI35	90 - 140	300
2	Patronenfilter G104A	400	1300
4	HEPA-Filter H13	200 - 250	500



Porenfilter PPI35
Waschbar (Max. 110°C)

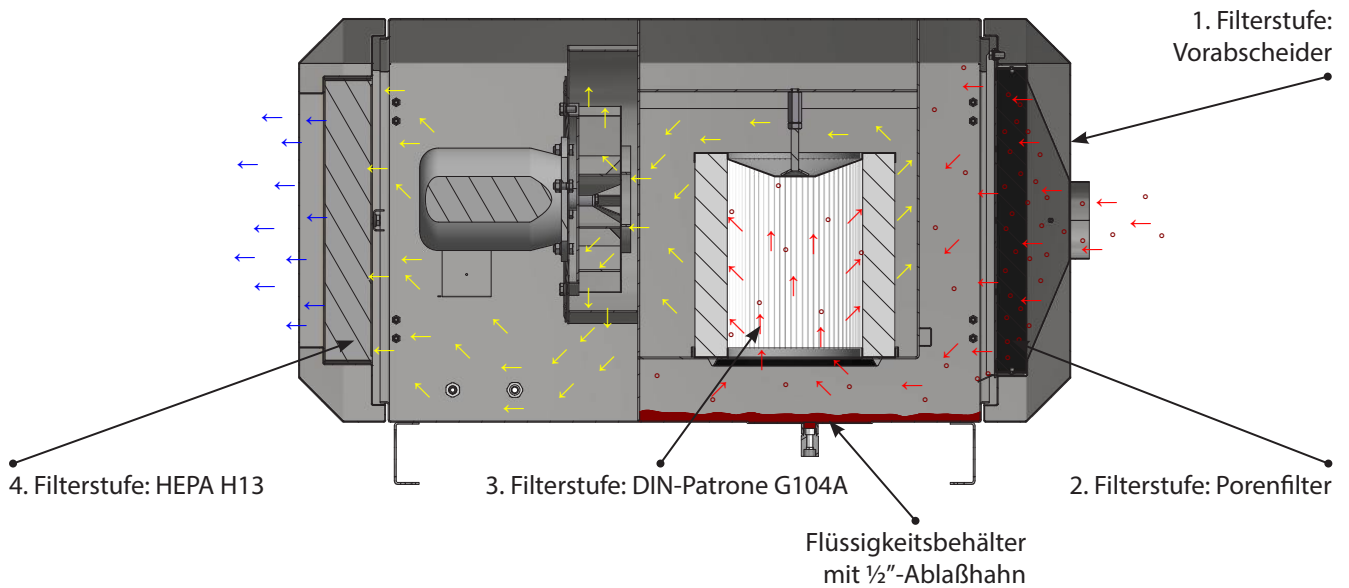


Patronenfilter
Feinfiltration durch selbst-reinigenden Filterpatronen erhöht Intervall zw. erfordernten Filtertauschen. (Normale Lebenszeit 2000-6000 Stunden.)



HEPA-Filter
Standard wird H13 angewandt. Nach Wunsch ist eine höhere Filterklasse lieferbar.

Prinzipskizze für Flow durch Ölnebelabscheider Typ OUPC 510:



Konstruktion/Oberfläche:

Ölnebelabscheider Typ OUPC ist gemäß Folgendem konstruiert:

- Maschinenrichtlinie 2006/42/EG
- EMV-Richtlinie 2014/30/EU
- Niederspannungsrichtlinie 2014/35/EU
- Harmonisierte Standards: EN 13854, EN 4414, EN 12100, EN 60204-1, EN ISO 13857
- Weitere Standards: ISO 3746

Filtergehäuse ist in 2mm schwarzer Stahlplatte aufgebaut
Oberfläche pulverlackiert RAL 7042/7011 Struktur

Weiter lieferbar:

- Syphon für Ablasshahn
- Abluftstutzen waagrecht am Ende anstatt des Abluftgitters ohne Stutzen (nur OUPC 510 und 1010)
- Integrierter magnetbedienter Motorschutz für Anschluß von fernbedientem Start/Stop



Foto:
OUPC 510
mit Abluftstutzen

Ölnebelabscheider Typ OUPC ist erhältlich in den Größen, die im Schema unten angezeigt werden.

Bitte, kontaktieren Sie uns für Hilfe bei der Wahl der optimalen Anlage unter Berücksichtigung der Luftmenge, Typ und Menge von Kühlschmierstoffen, Betriebszeiten usw.

Ölnebelabscheider Typ OUPC 500 / 1000:

Typ	Bestell-Nr.	Filter-areal [m ²]	Max. Kapazität [m ³ /h]	Anzahl Vorfilter ¹⁾	Anzahl Patronen-filter	Anzahl Minihelic-Differenzdruckmanometer ⁴⁾	Anzahl Schwebstoff-Filter (HEPA / H13)	Gewicht [kg]	Schall [dB(A)]
OUPC 500	04 350 250	4	500	1	1 ²⁾	3	1 ⁵⁾	105	-
OUPC 1000	04 351 250	8	1000	1	1 ³⁾	3	1 ⁶⁾	155	-

¹⁾ Porenfilter PPI35, 1x2m (08 179 800)

²⁾ DIN-Patrone ø325x330mm, G104A (08 139 500)

³⁾ DIN-Patrone ø325x660mm, G104A (08 139 510)

⁴⁾ 1 Stck. Minihelic-Differenzdruckmanometer 0-3kPa (09 500 000) und 2 Stck. Minihelic-Differenzdruckmanometer 0-0,5kPa (09 500 100)

⁵⁾ Schwebstoff-Filter in MDF-Rahmen, HEPA/H13, 457x457x78mm (08 176 050)

⁶⁾ Schwebstoff-Filter in MDF-Rahmen, HEPA/H13, 457x457x292mm (08 176 075)

Ölnebelabscheider Typ OUPC 510 / 1010 mit eingebautem Ventilator:

Besreibung Ventilator

- Die Anlage ist mit einem Ventilator Typ VL, 3x400 VAC, 50Hz, 2-polig., ausgestattet. Der Ventilator typ ist mit geschlossenem Ventilatorrad mit rückwärtsgekrümmten geraden selbstreinigenden Schaufeln, statisch / dynamisch gewucht gemäß ISO 14694 (BV3 G 6,3), ausgestattet.

Typ	Mit Ventilator-typ	Bestell-Nr.	Filter-areal [m ²]	Max. Kapazität [m ³ /h]	Anzahl Vorfilter ¹⁾	Anzahl Patronen-filter	Anzahl Minihelic-Differenzdruck-manometer ⁴⁾	Anzahl Schwebstoff-Filter (HEPA / H13)	Gewicht [kg]	Schall [dB(A)]
OUPC 510	VL 750	04 350 000	4	500	1	1 ²⁾	3	1 ⁵⁾	145	76
OUPC 1010	VL 1100	04 351 000	8	1000	1	1 ³⁾	3	1 ⁶⁾	200	75

¹⁾ Porenfilter PPI35, 1x2m (08 179 800)

²⁾ DIN-Patrone ø325x330mm, G104A (08 139 500)

³⁾ DIN-Patrone ø325x660mm, G104A (08 139 510)

⁴⁾ 1 Stck. Minihelic-Differenzdruckmanometer 0-3kPa (09 500 000) und 2 Stck. Minihelic-Differenzdruckmanometer 0-0,5kPa (09 500 100)

⁵⁾ Schwebstoff-Filter in MDF-Rahmen, HEPA/H13, 457x457x78mm (08 176 050)

⁶⁾ Schwebstoff-Filter in MDF-Rahmen, HEPA/H13, 457x457x292mm (08 176 075)

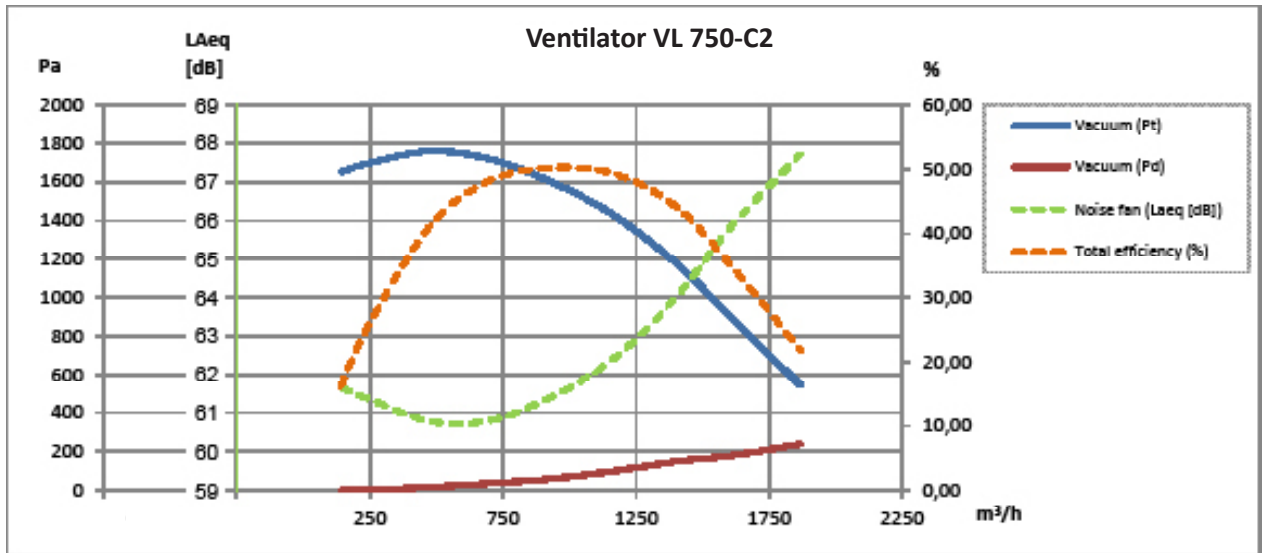
Verbrauchsdaten für Ölnebelabscheider Typ OUPC mit eingebautem Ventilator:

Typ	Mit Ventilator-typ	Volt [V]	[Upm.]	[kW]	Nennstrom (Amp)	Startstrom [I _L /I _N]
OUPC 510	VL 750-OUPC-C2	3x400	2-polig	0,75	■	■
OUPC 1010	VL 1100-OUPC-C2	3x400	2-polig	1,10	■	■

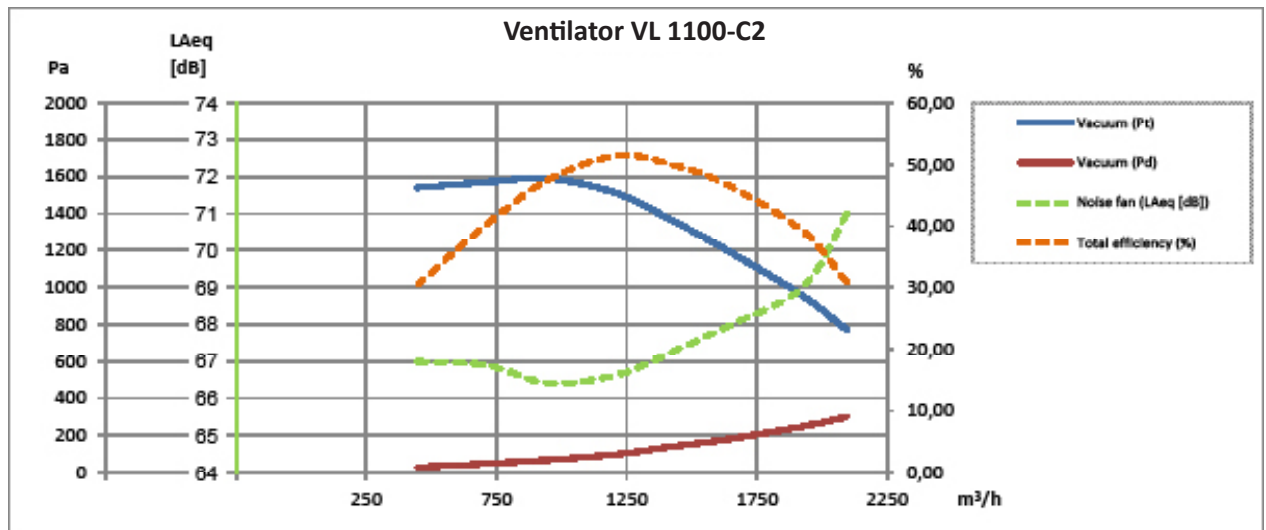
Motor-daten ≥ 0,75kW, 3x400V, gemäß IE3-Motoren.

- Siehe Abschnitt "Generelle Informationen" bez. Elektromotoren

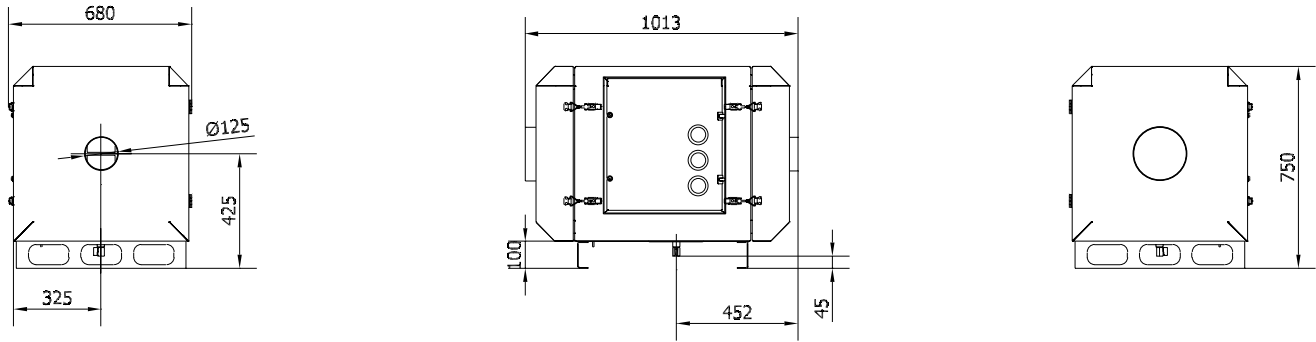
2-polig:



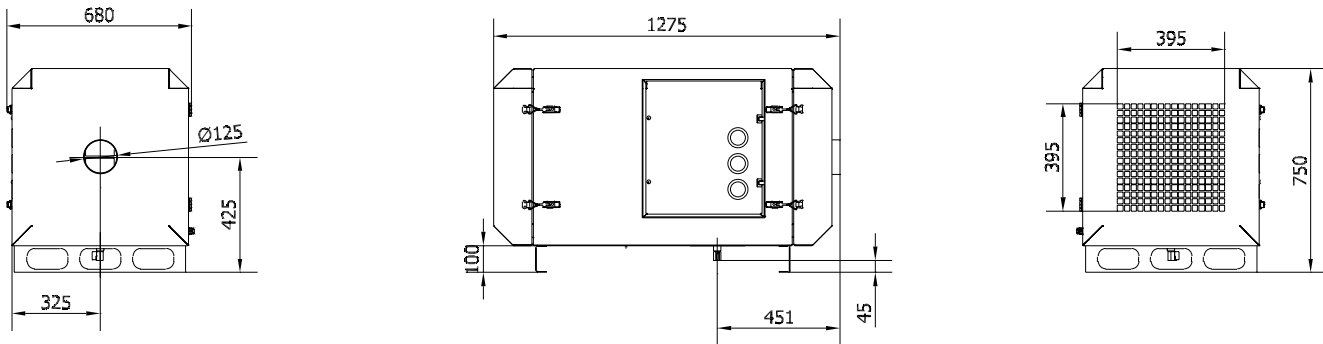
2-polig:



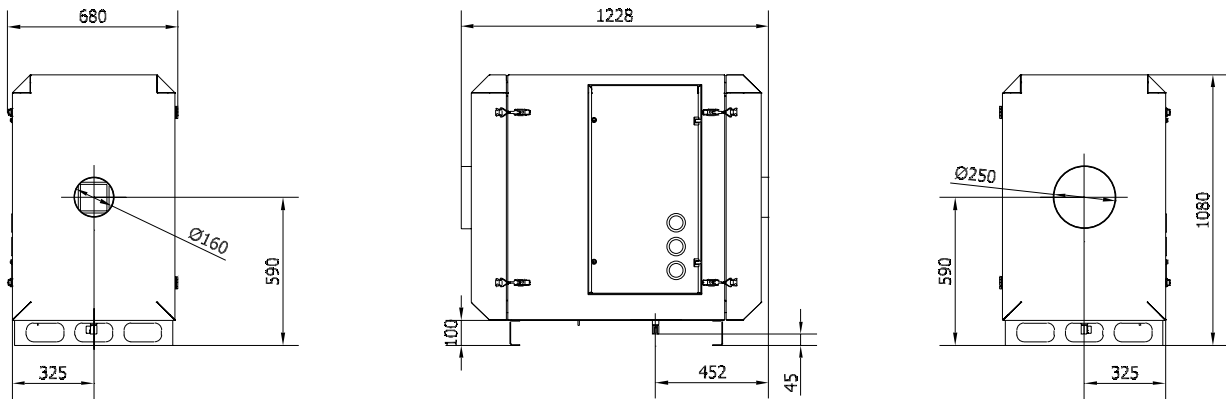
Ölnebelabscheider Typ OUPC 500:



Ölnebelabscheider Typ OUPC 510:



Ölnebelabscheider Typ OUPC 1000:



Ölnebelabscheider Typ OUPC 1010:

