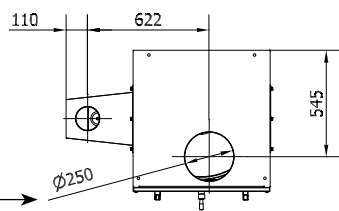
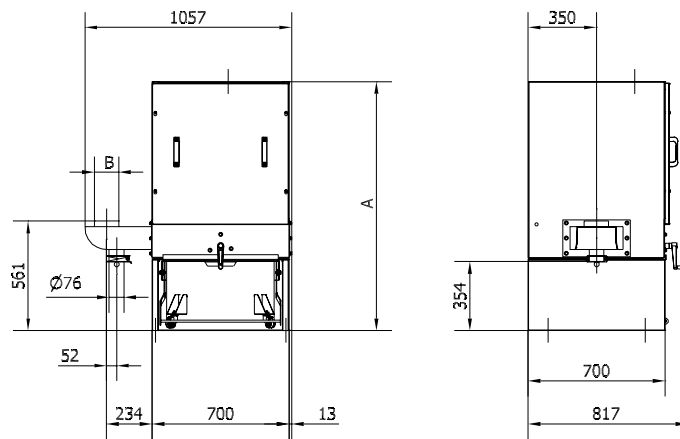


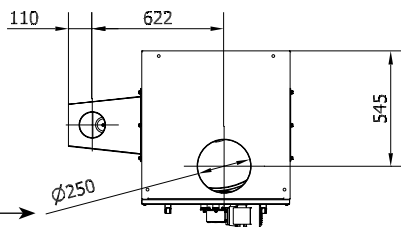
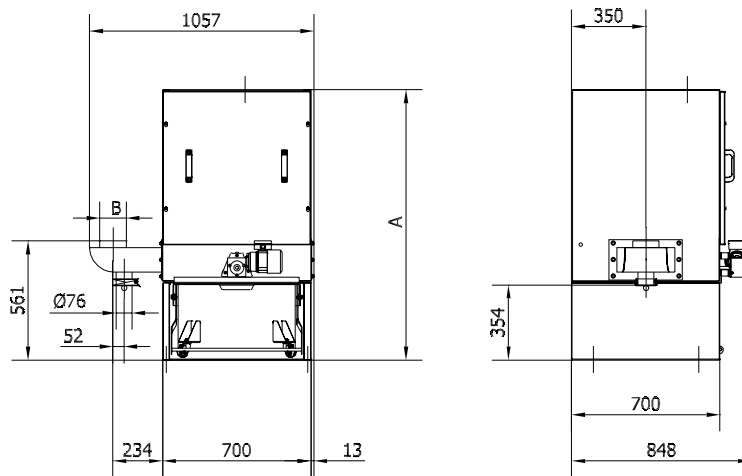
Filtereinheit Typ FRS 10 - 20 mit 72L-Staubbehälter (ausschl. Sack):

Manuelle Roto-Reinigung:



Bemerk: Muffenmaß →

Automatische Roto-Reinigung:



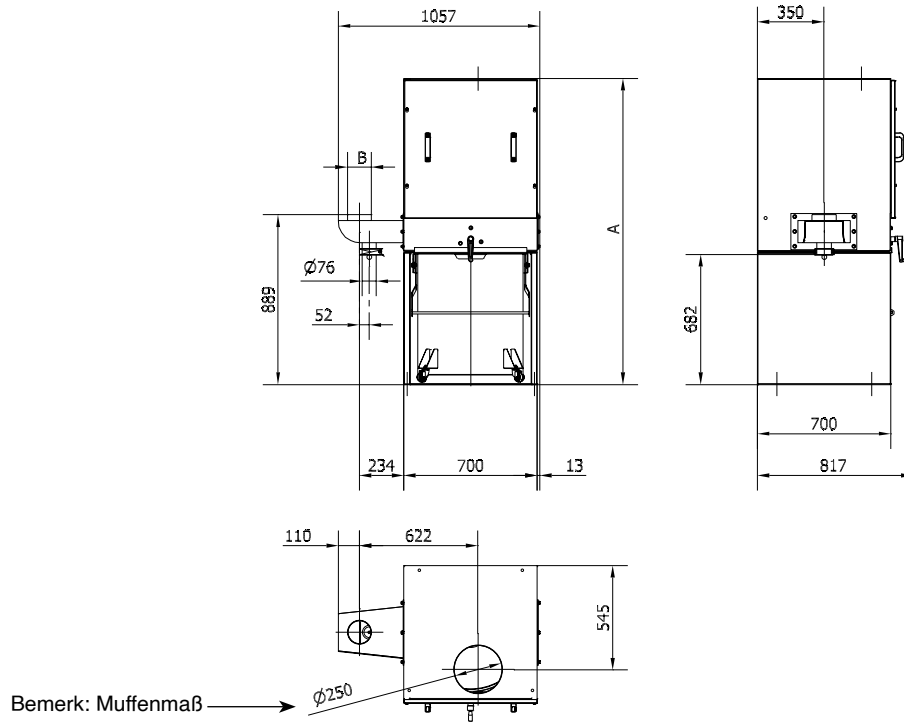
Bemerk: Muffenmaß →

Typ	Bestell-Nr.	Typ	Bestell-Nr.	A [mm]	B [mm]
Manuelle Roto-Reinigung		Automatische Roto-Reinigung			
FRS 10/72/MAN	04 850 000	FRS 10/72/AUT	04 855 000	1275	Ø125
FRS 15/72/MAN	04 860 000	FRS 15/72/AUT	04 865 000	1525	Ø160
FRS 20/72/MAN	04 870 000	FRS 20/72/AUT	04 875 000	1775	Ø200

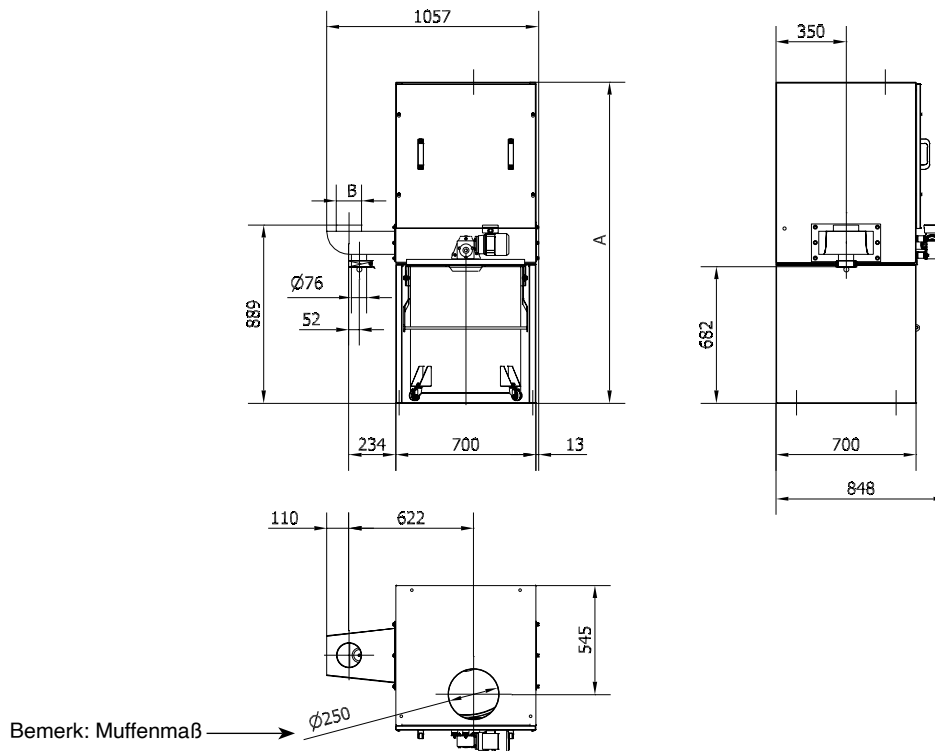
Rev. 10.15 Recht auf Änderungen bleibt vorbehalten.

Filtereinheit Typ FRS 10 - 20 mit 150L-Staubbehälter (einschl. Sack):

Manuelle Roto-Reinigung:



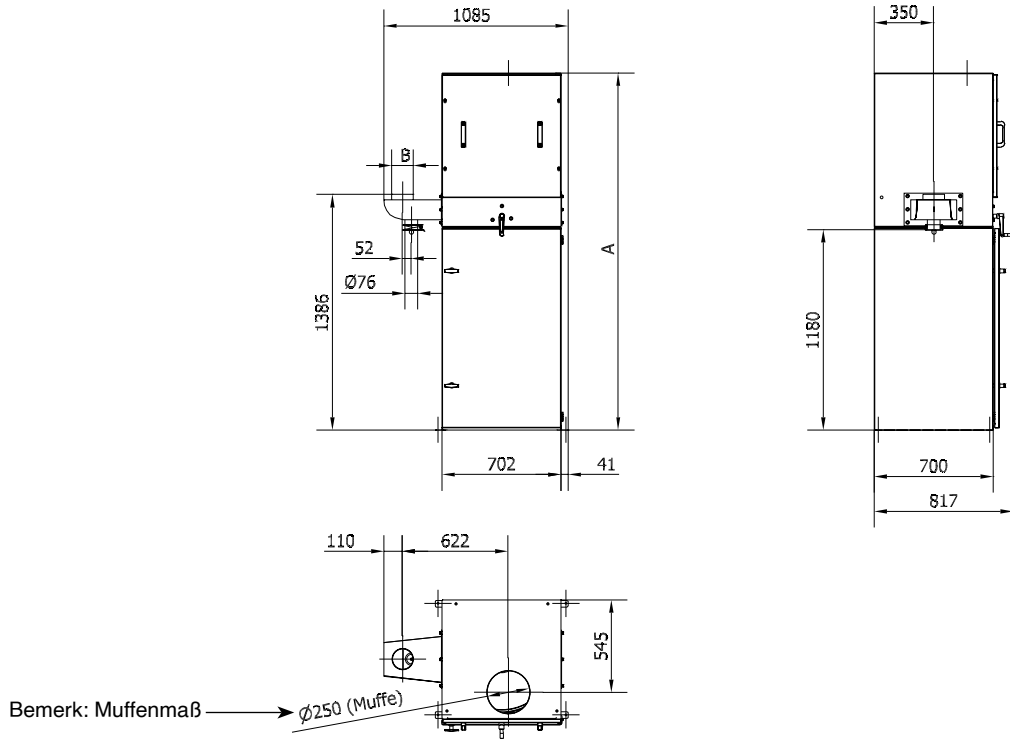
Automatische Roto-Reinigung:



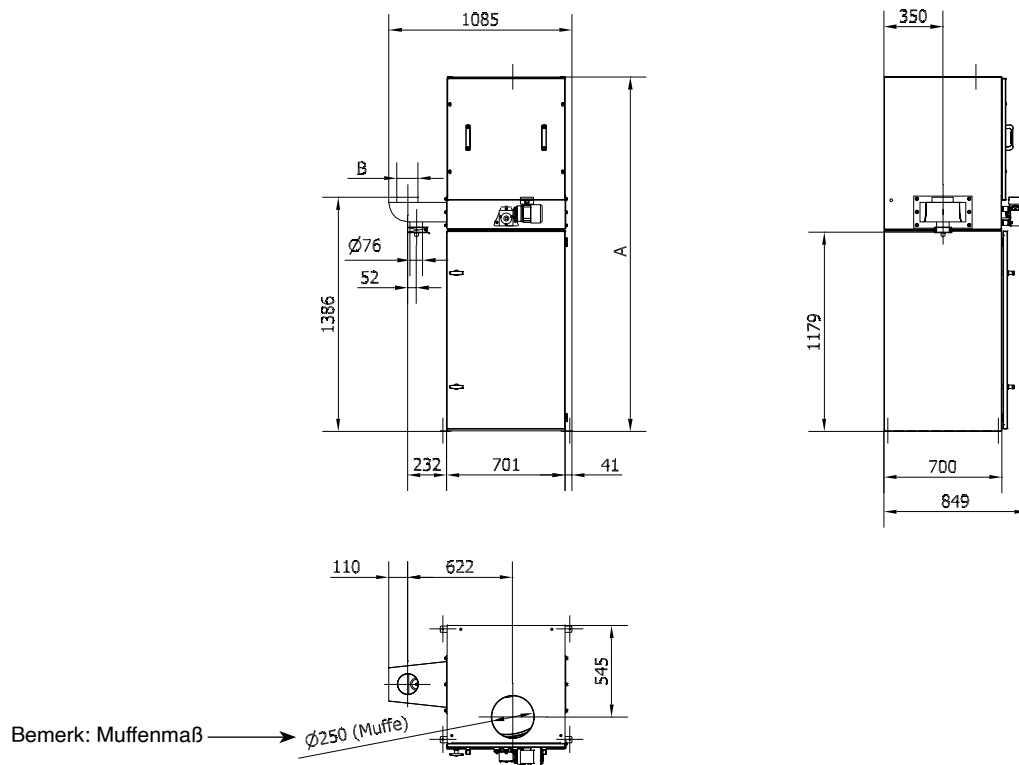
Typ	Bestell-Nr.	Typ	Bestell-Nr.	A	B
Manuelle Roto-Reinigung		Automatische Roto-Reinigung		[mm]	[mm]
FRS 10/150/MAN	04 851 000	FRS 10/150/AUT	04 856 000	1603	$\varnothing 125$
FRS 15/150/MAN	04 861 000	FRS 15/150/AUT	04 866 000	1853	$\varnothing 160$
FRS 20/150/MAN	04 871 000	FRS 20/150/AUT	04 876 000	2103	$\varnothing 200$

Filtereinheit Typ FRS 10 - 20 mit 380L-Sackgerüst (einschl. Sack):

Manuelle Roto-Reinigung:



Automatische Roto-Reinigung:

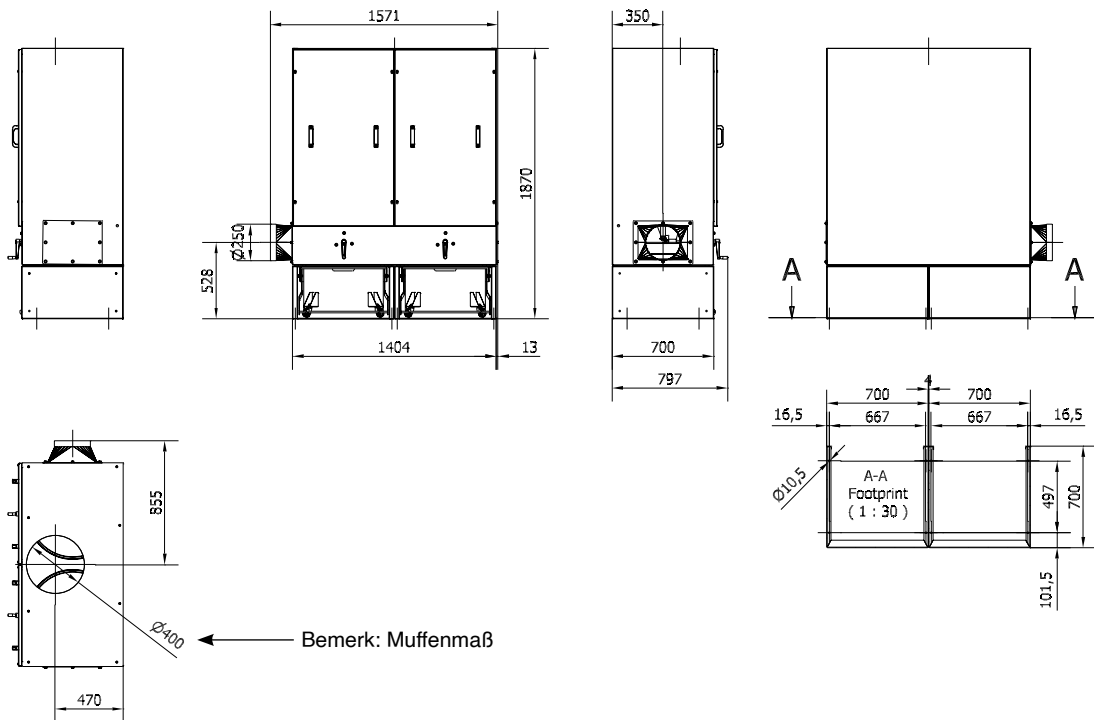


Typ	Typ	A	B
Manuelle Roto-Reinigung	Automatische Roto-Reinigung	[mm]	[mm]
FRS 10/380/MAN	FRS 10/380/AUT	2100	$\varnothing 125$
FRS 15/380/MAN	FRS 15/380/AUT	2350	$\varnothing 160$
FRS 20/380/MAN	FRS 20/380/AUT	2600	$\varnothing 200$

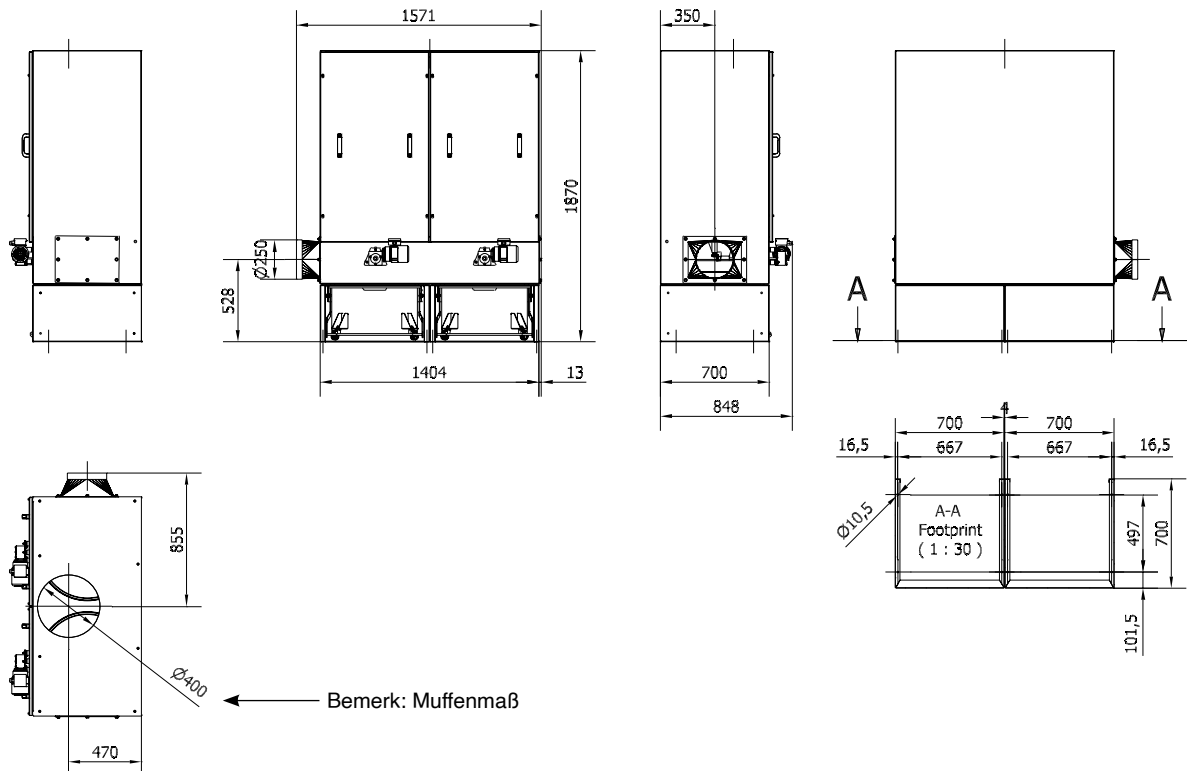
Rev. 10.15 Recht auf Änderungen bleibt vorbehalten.

Filtereinheit Typ FRS 40 mit 2 x 72L-Staubbehälter (ausschl. Sack):

Manuelle Roto-Reinigung:



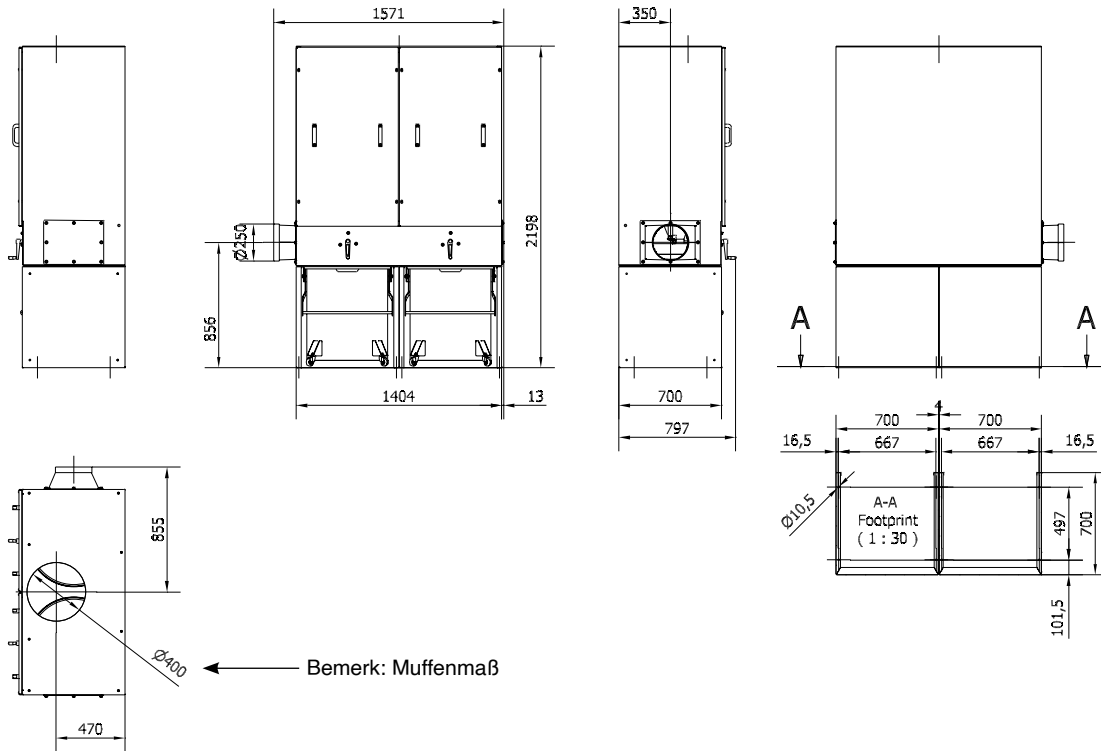
Automatische Roto-Reinigung:



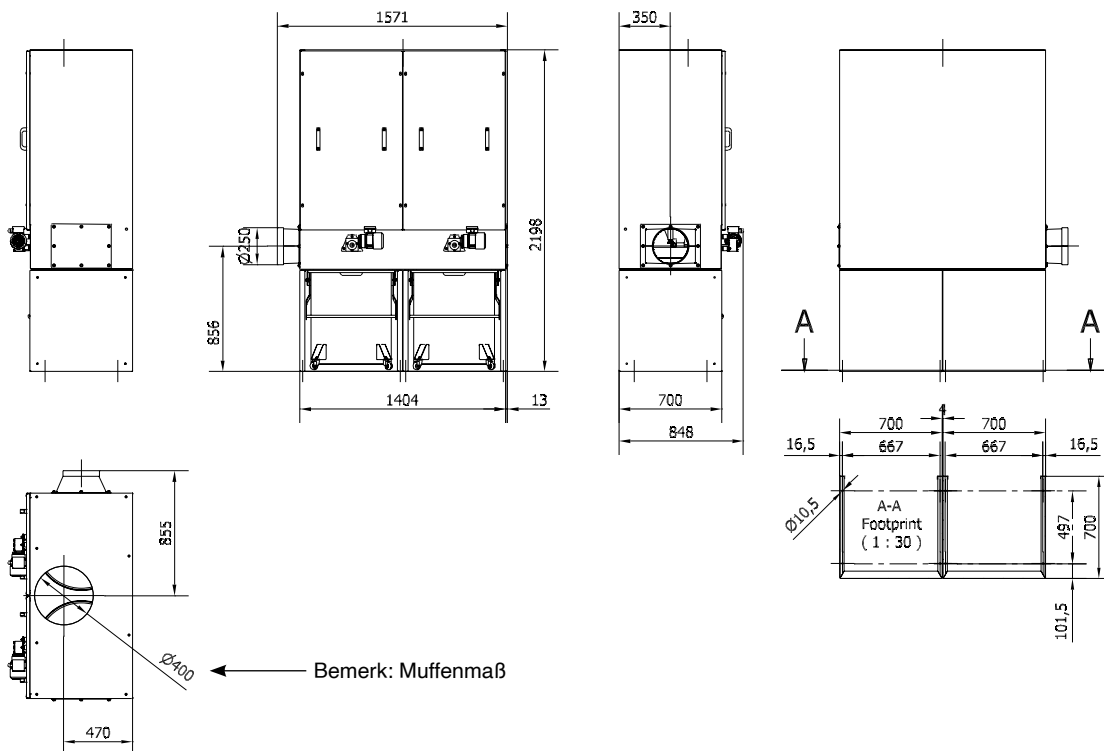
Typ	Bestell-Nr.	Typ	Bestell-Nr.
Manuelle Roto-Reinigung		Automatische Roto-Reinigung	
FRS 40/2 x 72/MAN	04 880 000	FRS 40/2 x 72/AUT	04 885 000

Filtereinheit Typ FRS 40 mit 2 x 150L-Staubbehälter (einschl. Sack):

Manuelle Roto-Reinigung:



Automatische Roto-Reinigung:

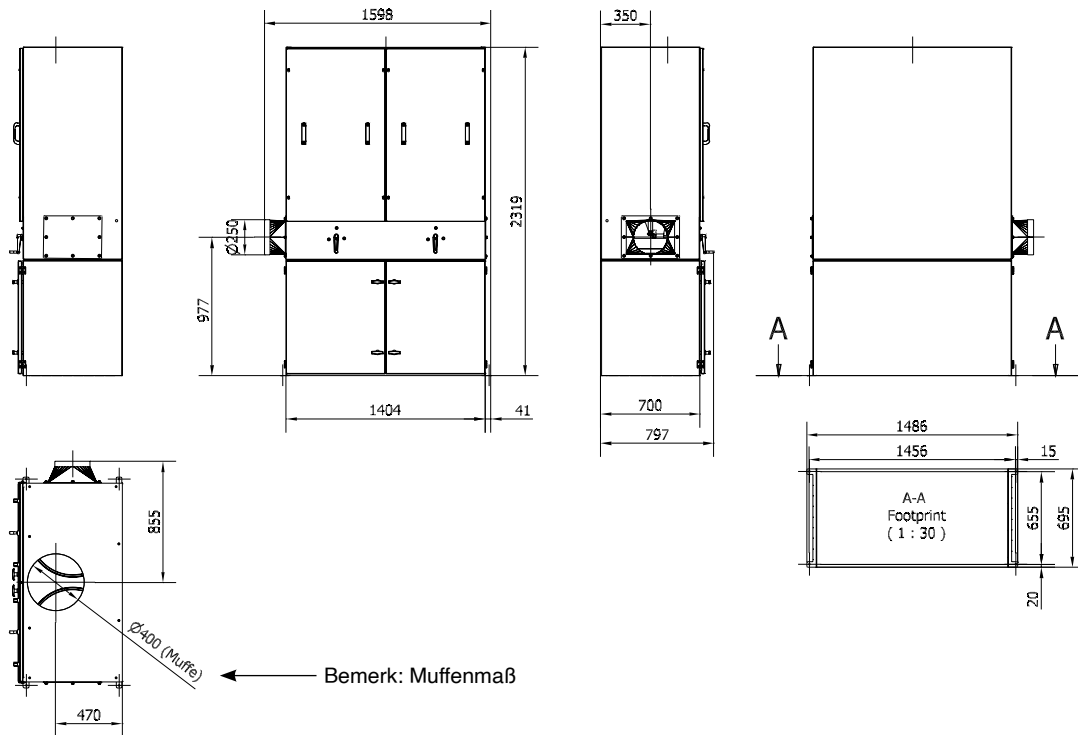


Rev. 10.15 Recht auf Änderungen bleibt vorbehalten.

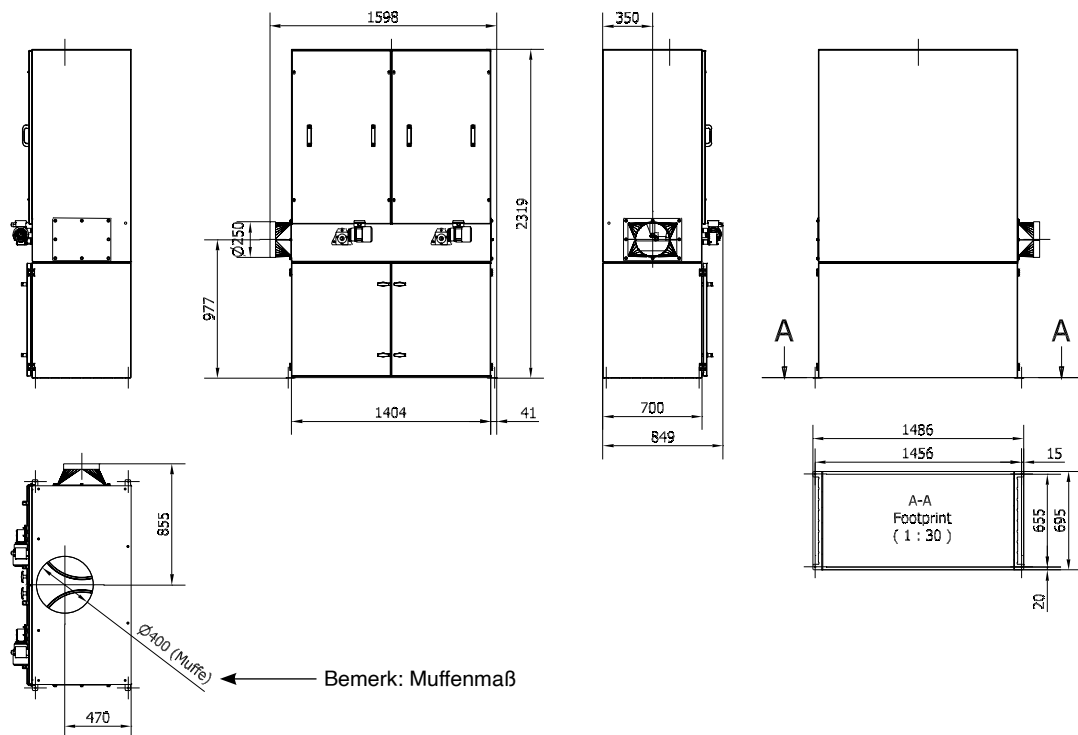
Typ	Bestell-Nr.	Typ	Bestell-Nr.
Manuelle Roto-Reinigung		Automatische Roto-Reinigung	
FRS 40/2 x 150/MAN	04 881 000	FRS 40/2 x 150/AUT	04 886 000

Filtereinheit Typ FRS 40 mit 2 x 240L-Sackgerüst (einschl. Sack):

Manuelle Roto-Reinigung:



Automatische Roto-Reinigung:



Typ	Bestell-Nr.	Typ	Bestell-Nr.
Manuelle Roto-Reinigung		Automatische Roto-Reinigung	
FRS 40/2 x 240/MAN	04 882 000	FRS 40/2 x 240/AUT	04 887 000