



TP 3020

- Mobil punktsugearm
- Med ventilator type VT
- Ventilatorhjul er udført selvrensende for minimal service
- Platform udført med 4 hjul, hvoraf 2 er drejelige og låsbare
- Arm type RGF udført i 3m's længde
- Arm kan rotere frit 360°
- Med kombineret slangeholder/håndtag
- Lavt tyngdepunkt
- Velegnet for vekslende arbejdssteder (Husk afkast til det fri)



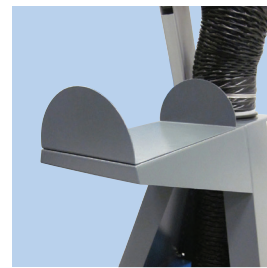
Lynkobling

Kan forsynes med lynkobling til forlængerslanger.



Spjæld - tragt

Sugetragt standard med spjæld; mod tillæg med lys og start/stop-kontakt.



Kombinationshåndtag

Håndtag fungerer også som slangeholder.



Kontravægt

Leveres med kontravægt.

Armen er konstrueret med udvendig stangsystem. Dette mindsker slid, øger luftgennemstrømning og letter service og justering.

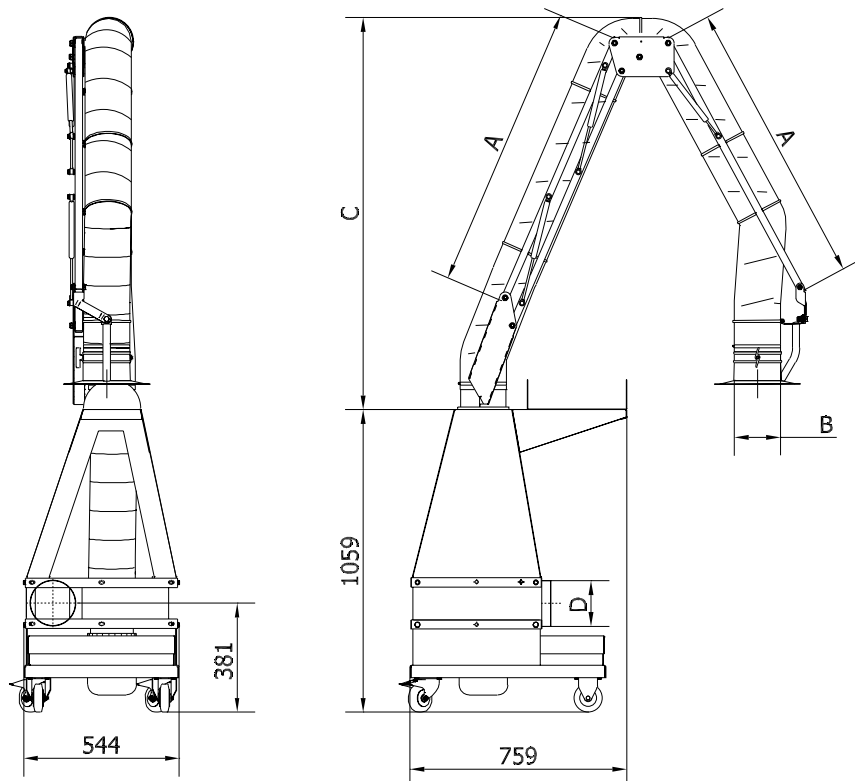


Ekstra-udstyr

Kan leveres med håndbetjent motorværn monteret i beslag inkl. 5m kabel med CE-stik 16A.

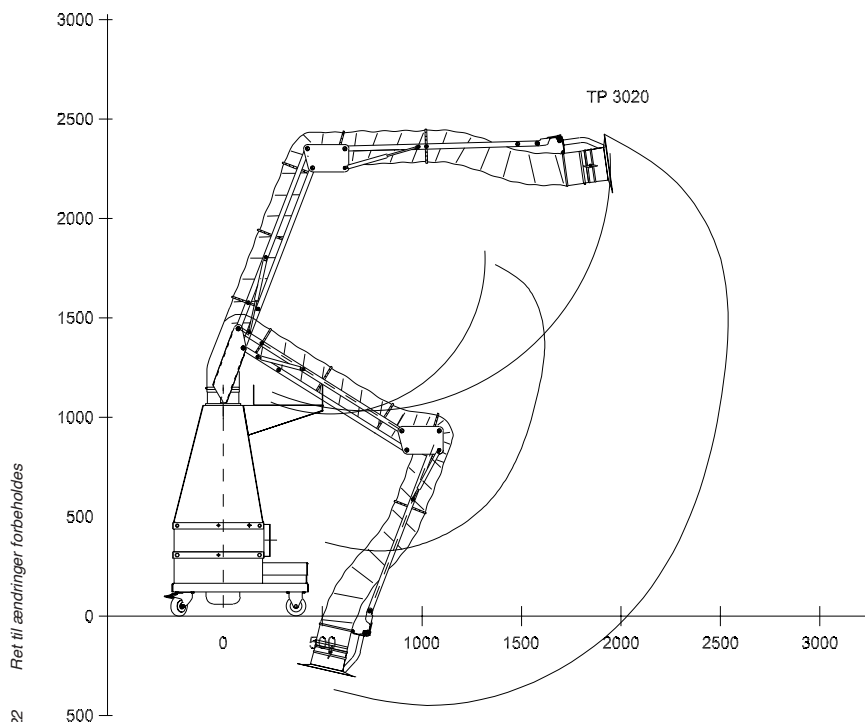
Farve: 5007/7011/farvekode 9965 sølv (struktur)





Type	Varenr.	Sugearm	Ventilator	[kW]	[ø]	A	B	C	D	Max. afkast-slangelængde [m]	Støj [db(A)]
TP 3020	01 606 600	RGF 3000	VT 2000	1,10	160	1000	ø161	1372	ø160	10	76

Rækkevidde TP 3020 (ø160mm):



Armen kan rotere frit 360° i konsol

Rev. 11.22 Ret til ændringer forbeholdes